
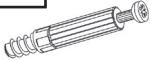






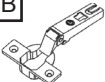


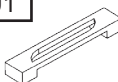

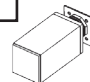


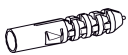


ANIMALS RW02P

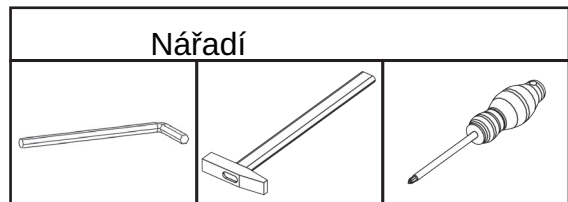
DĚTSKÝ ÚLOŽNÝ REGÁL - TYP

MONTÁŽNÍ NÁVOD - pravé provedení

Přehled dílů

K1  8 szt. / pcs	M2  8 szt. / pcs	M1  8 szt. / pcs	ZM1  8 szt. / pcs	ZW1  4 szt. / pcs	TZ1  1 szt. / pcs	B1  24 szt. / pcs	
Z1-A  2 szt. / pcs	Z1-B  2 szt. / pcs	W4  Ø4 x 16 24 szt. / pcs	W6  Ø6,3 x 50 4 szt. / pcs	U1  1 szt. / pcs	U2  2 szt. / pcs	N1  4 szt. / pcs	
W5  Ø4 x 35 1 szt. / pcs	Q1  1 szt. / pcs	Q2  1 szt. / pcs					

Nářadí



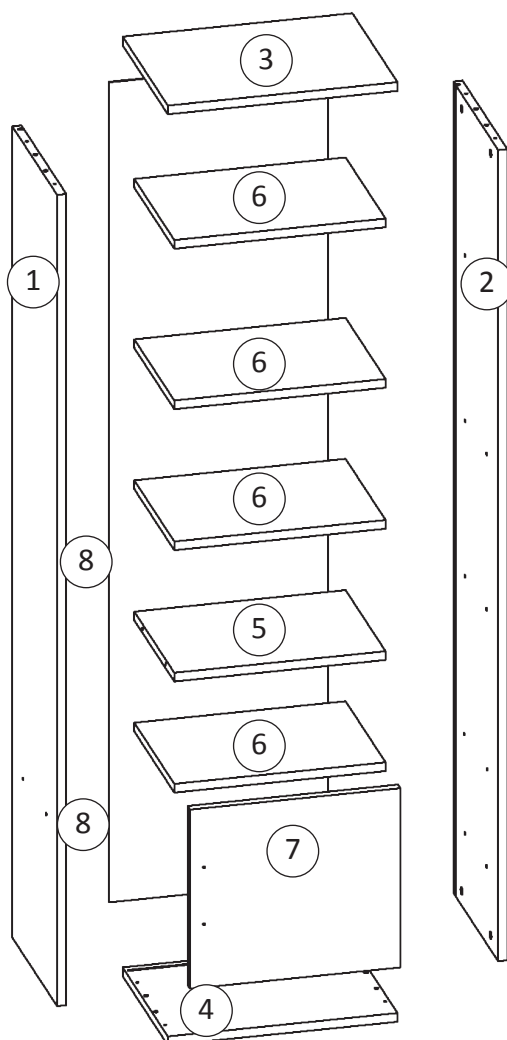
MONTÁŽ MUSÍ PROVÁDĚT 2 OSOBY!

MONTÁŽNÍ NÁVOD

Velmi důležité, pečlivě přečtěte a uschovejte pro pozdější použití!

K montáži je potřeba dvou osob.

1. Veškerý obalový materiál odstraňte mimo dosah dětí tak, aby nemohlo dojít k udušení nebo uškrcení.
2. Všechny spoje musí být řádně utaženy a žádná párová součástka nesmí chybět.
3. Pokud je některá ze součástí poškozena, nebo chybí, výrobek nepoužívejte.
4. Používejte pouze součástky dodané výrobcem.
5. Výrobek neumísťujte poblíž otevřenému ohni, nebo jiným zdrojům tepla. Hrozí riziko požáru.
6. Skříň a komody musí být připevněny ke stěně pomocí dodané ochranné pásky proti převrácení!



Obsah balení 1/1		
číslo dílu	rozměry (mm)	počet
1	1672 x 340 x 18	1
2	1672 x 340 x 18	1
3	452 x 342 x 18	1
4	452 x 342 x 18	1
5	414 x 307 x 18	1
6	414 x 297 x 18	3
7	1690 x 431 x 3	1
8	410 x 188 x 18	2

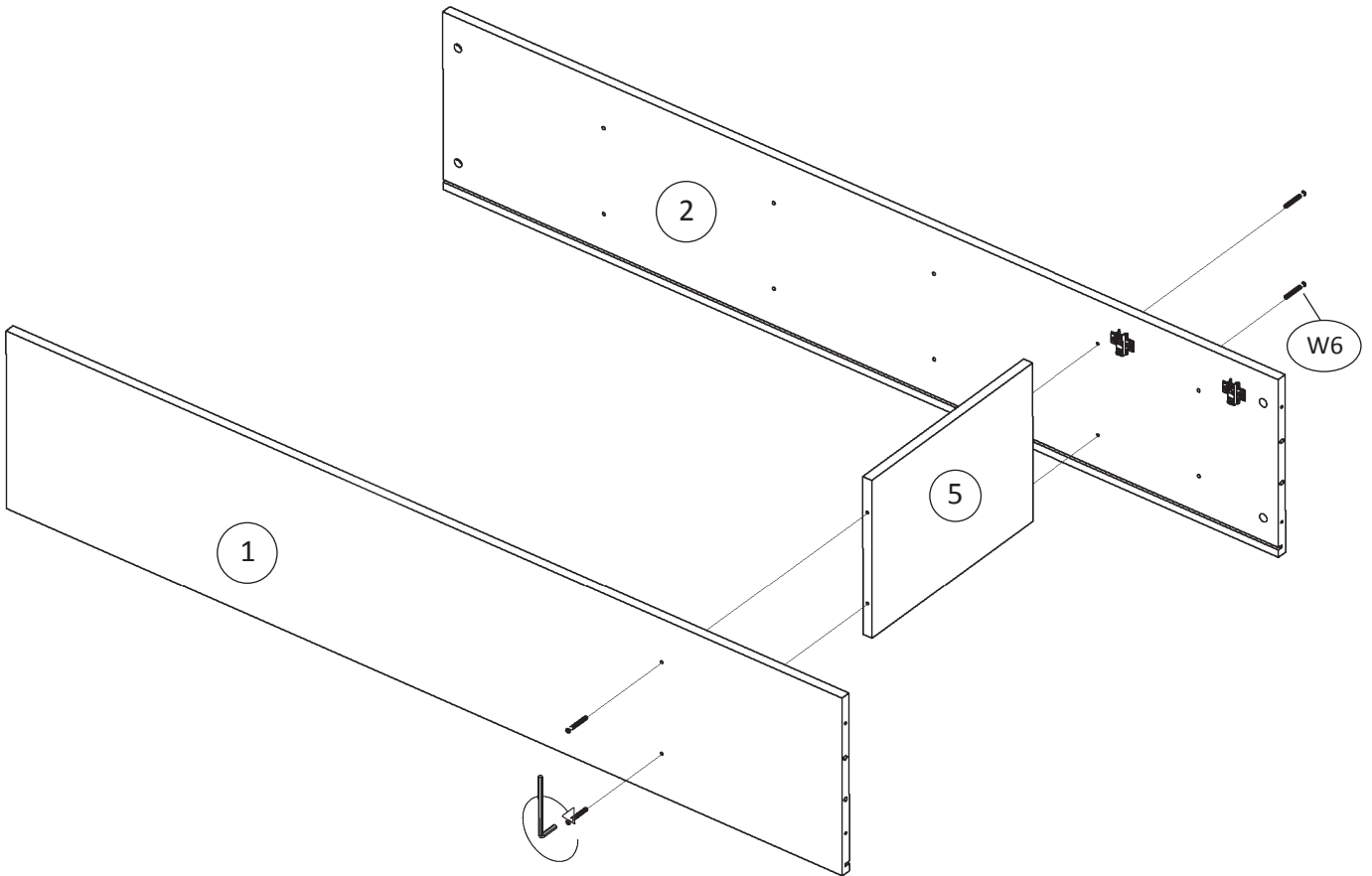
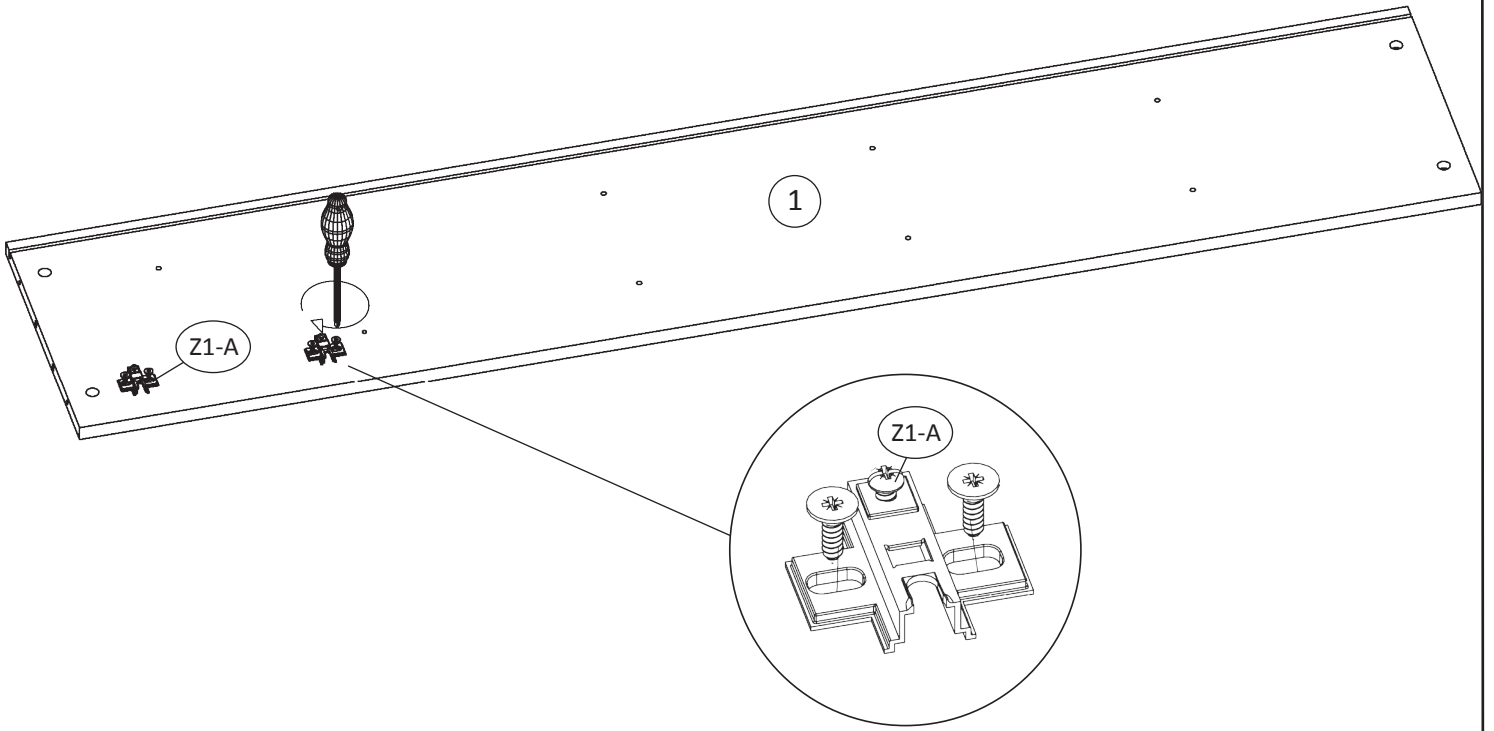
PŘED MONTÁŽÍ NÁBYTKU ZKONTROLUJTE, ZDA BALENÍ OBSAHUJE VŠECHNY POLOŽKY UVEDENÉ V TABULCE A ZDA TYTO POLOŽKY NEJSOU POŠKOZENÉ !!!

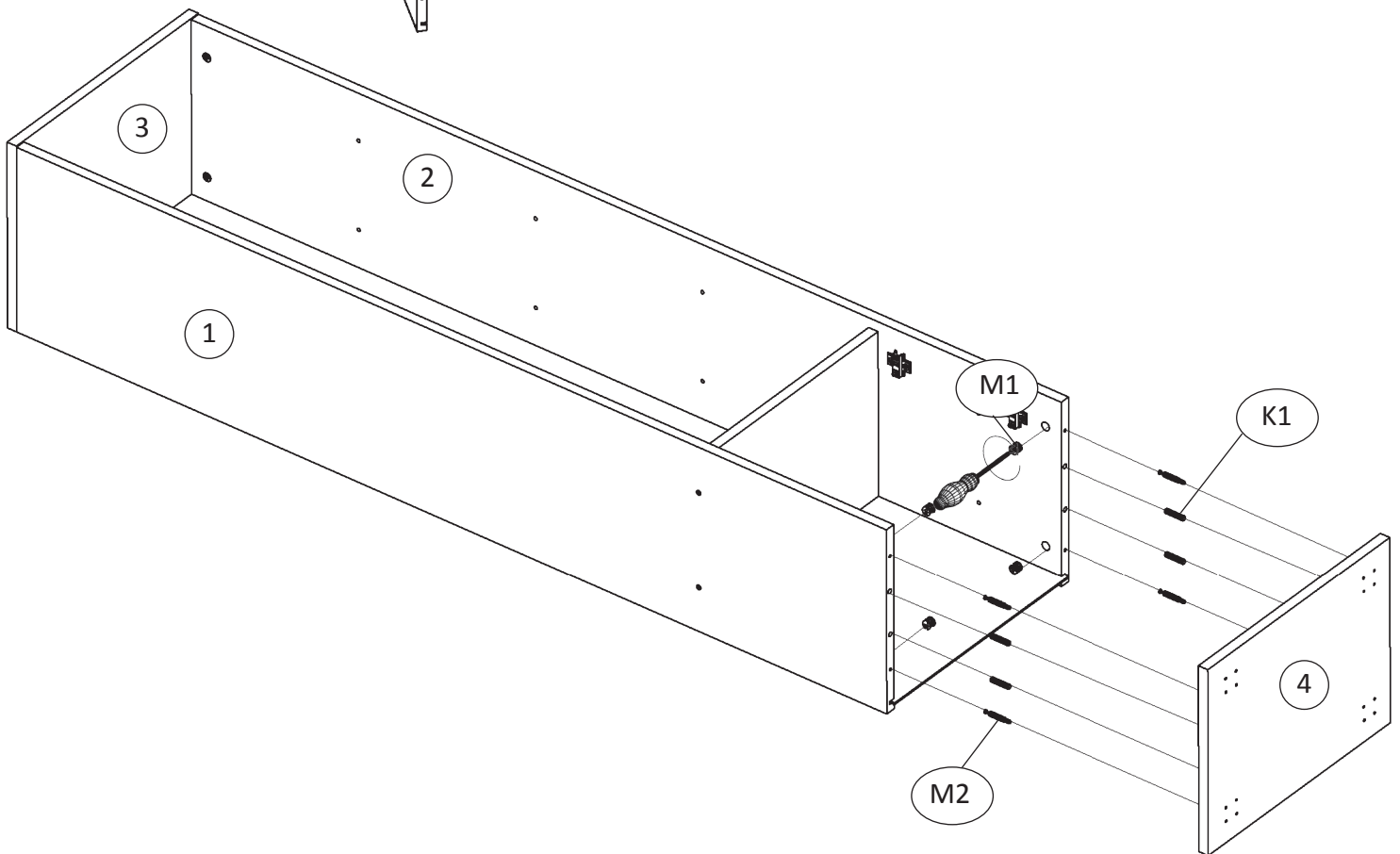
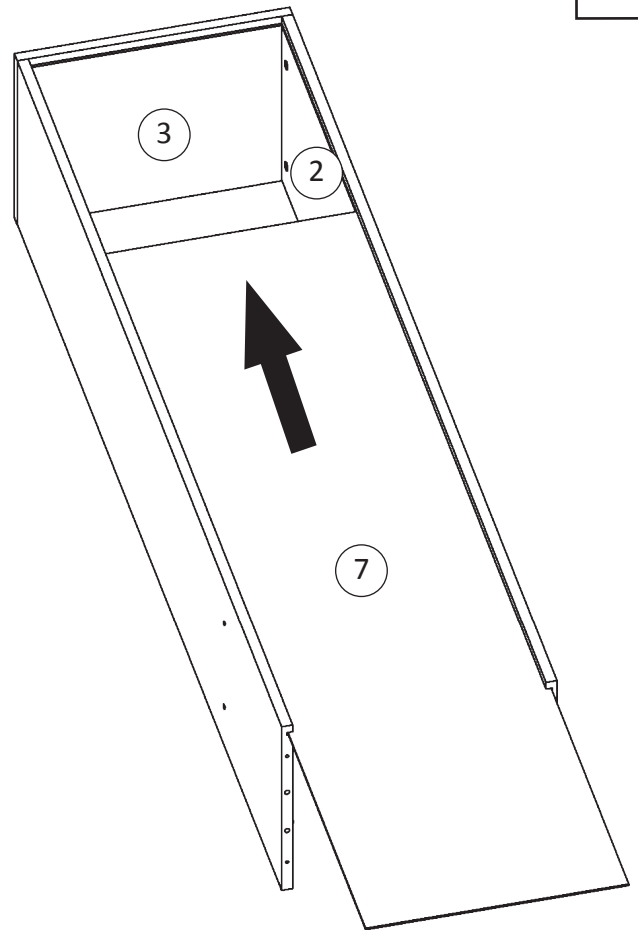
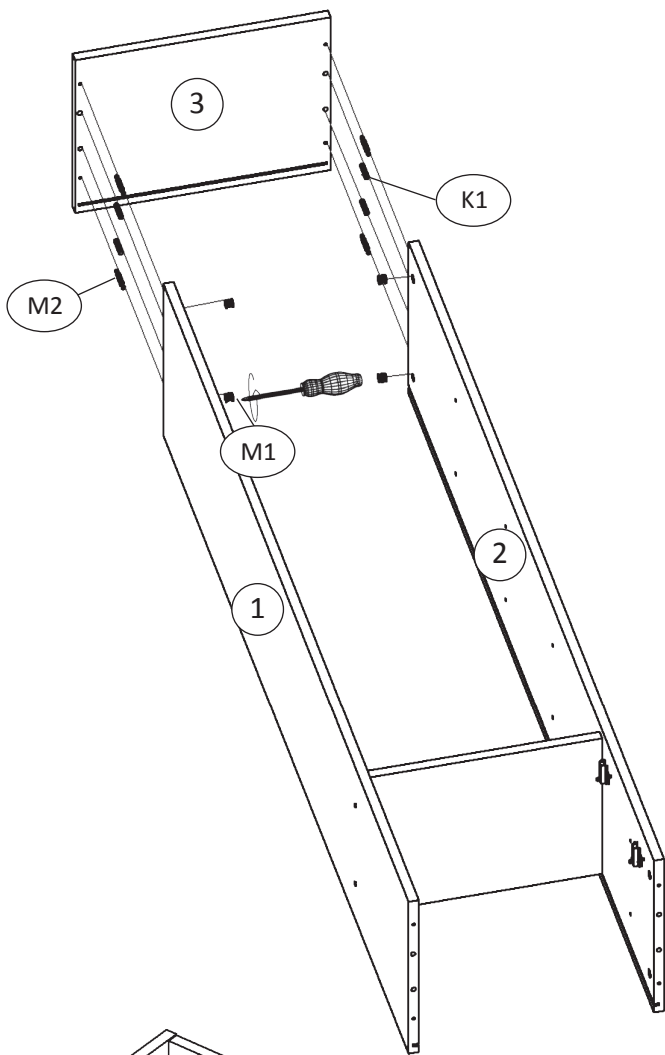
POKUD CHYBÍ NEBO JSOU NĚKTERÉ DÍLY POŠKOZENÉ, KONTAKTUJTE PROSÍM NAŠI INFOLINKU.

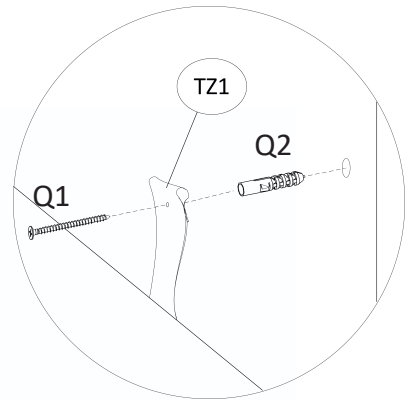
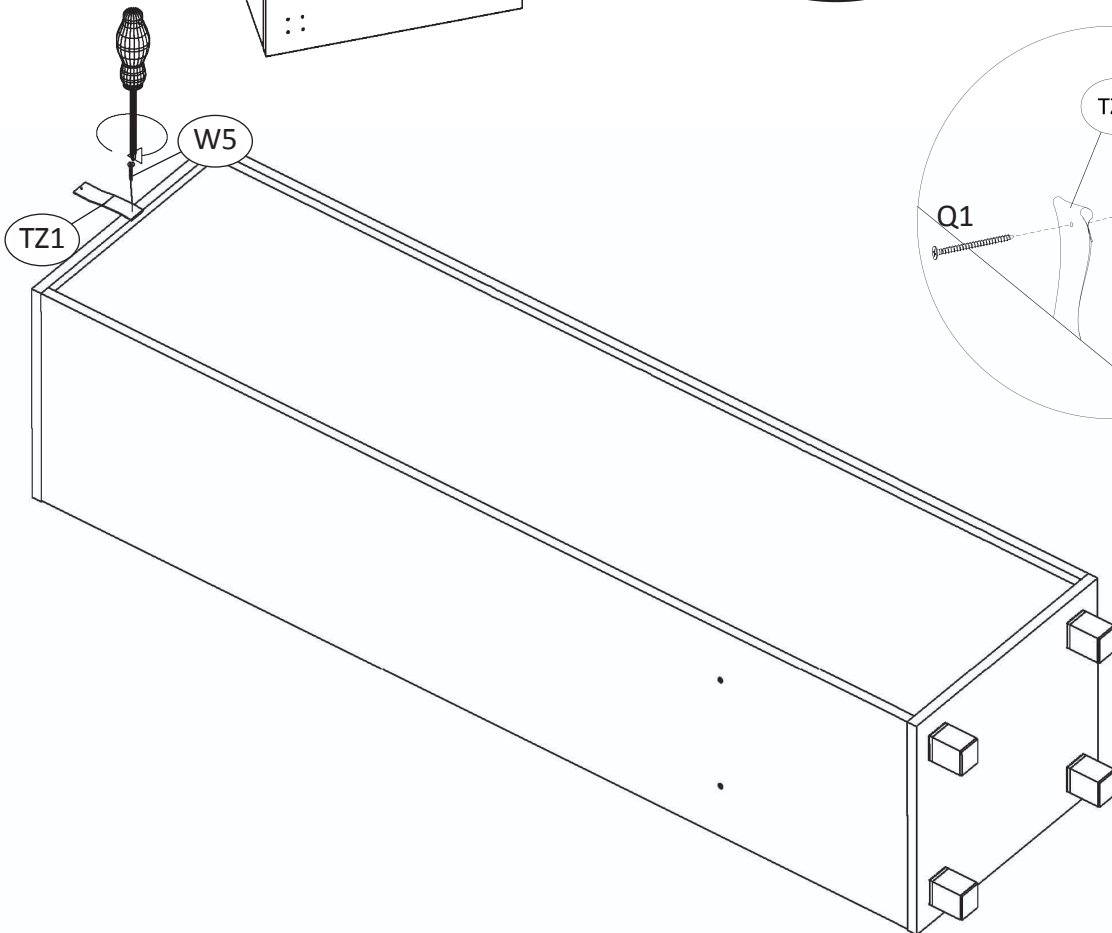
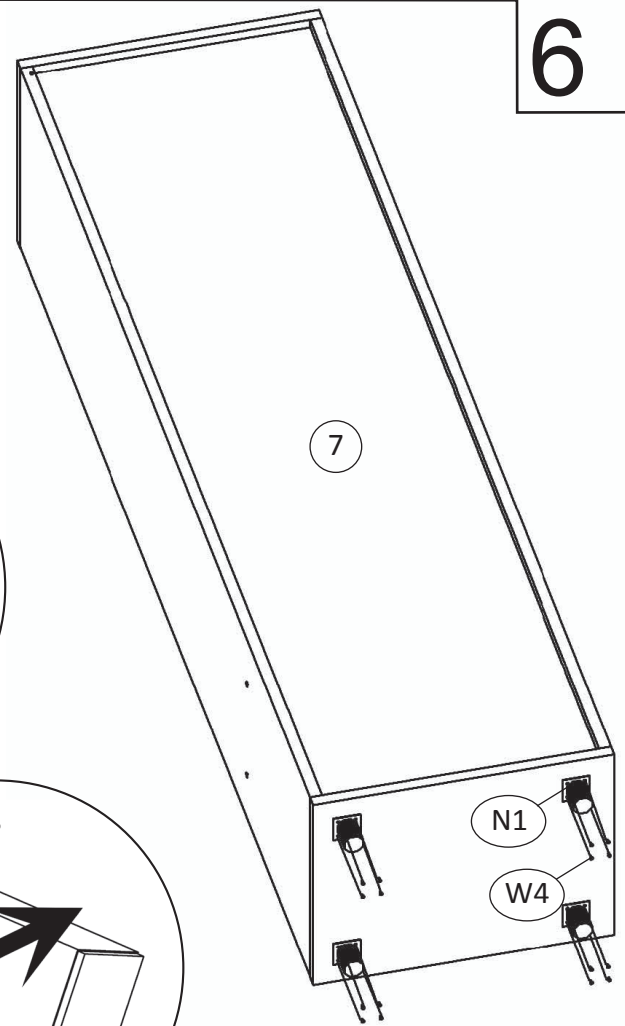
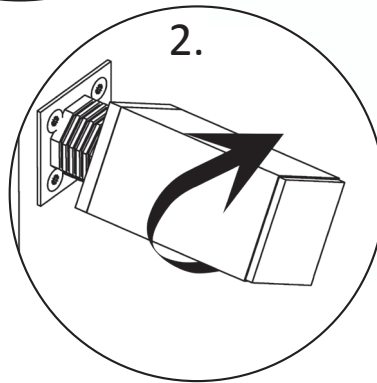
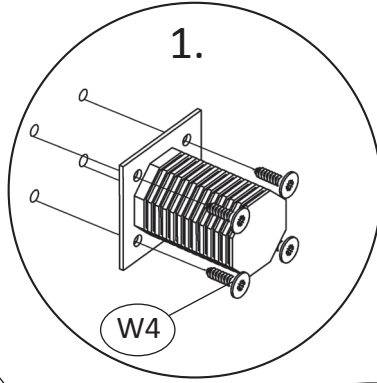
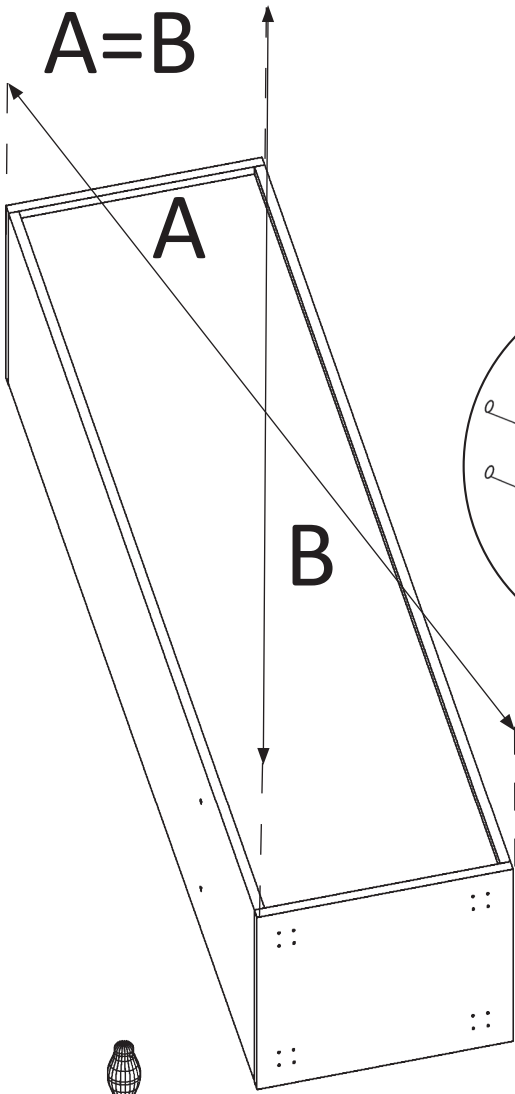
NA POŠKOZENÍ ZJIŠTĚNÁ PO MONTÁŽI NEBUDE BRÁN ZŘETEL !!!

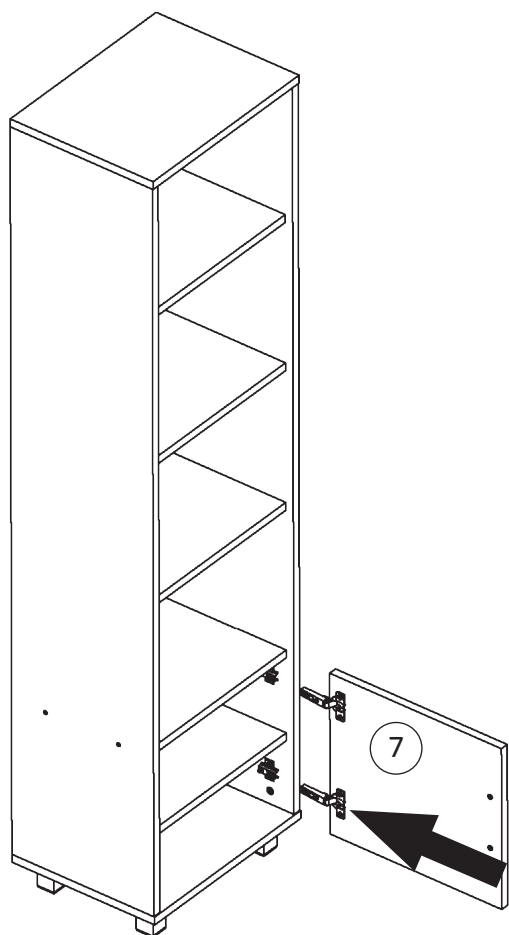
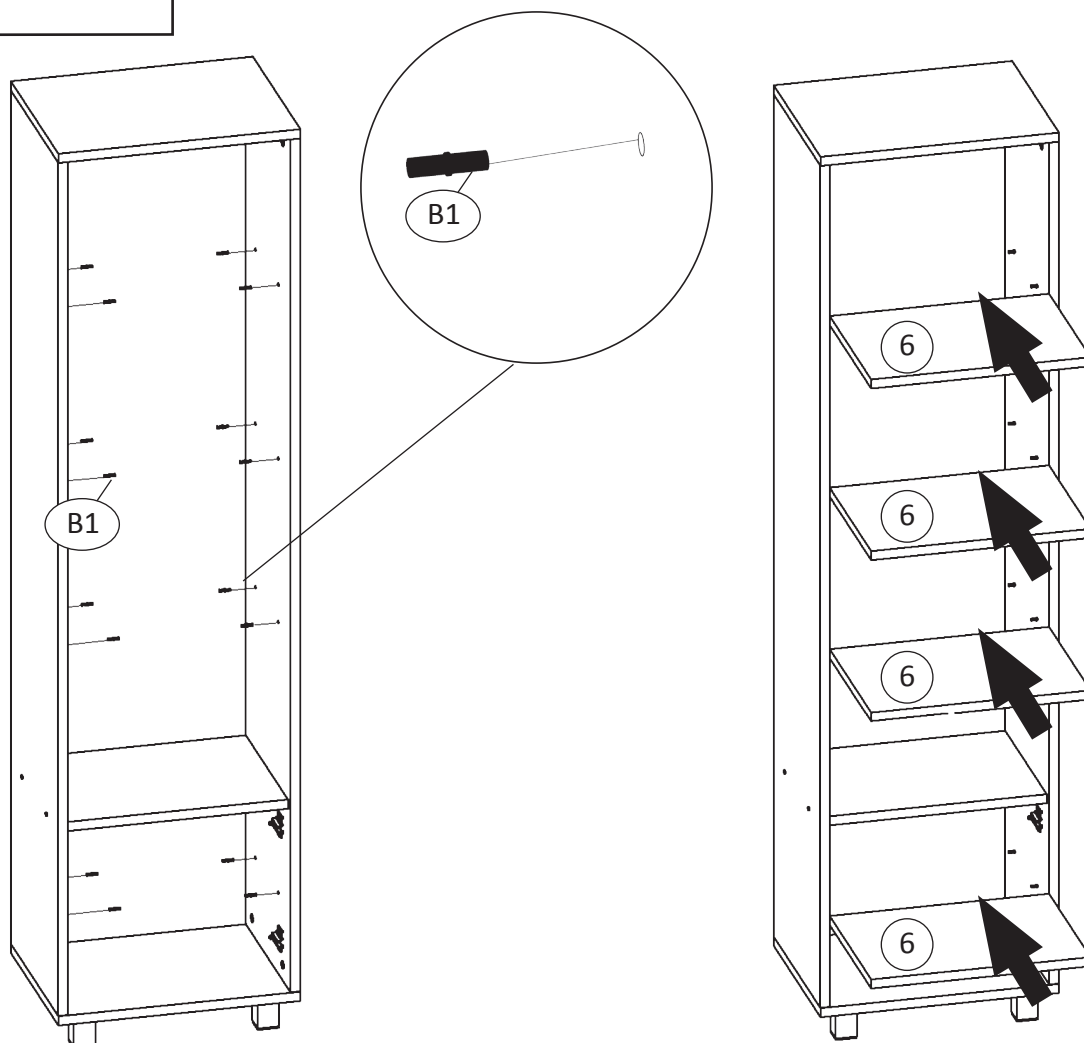
Pro jednodušší montáž nábytku je přiložen obrázkový návod, podle kterého prosíme dále postupujte.

Kontakt: www.maxmax.cz









Na viditelných šroubech (W6)
by měly být umístěny dodané lepicí krytky
(ZW1).

Na šroubech (M1) by měly být umístěny
dodané plastové krytky (ZM1)