

## ANIMALS RW01

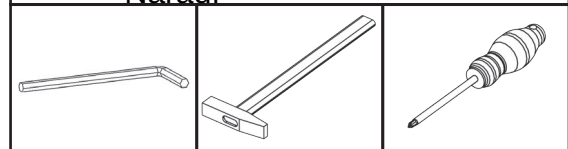
### DĚTSKÝ ÚLOŽNÝ REGÁL - TYP 1

## MONTÁŽNÍ NÁVOD

### Přehled dílů

K1  12 szt. / pcs	M2  16 szt. / pcs	M1  16 szt. / pcs	ZM1  16 szt. / pcs	ZW1  12 szt. / pcs	TZ1  1 szt. / pcs	G1  12 szt. / pcs
W1  24 szt. / pcs	B1  12 szt. / pcs	W4  16 szt. / pcs	W6  12 szt. / pcs	U1  2 szt. / pcs	U2  4 szt. / pcs	N1  4 szt. / pcs
P1-A  2 szt. / pcs	P1-B  2 szt. / pcs	P2-A  2 szt. / pcs	P2-B  2 szt. / pcs	W5  1 szt. / pcs	Q1  1 szt. / pcs	Q2  1 szt. / pcs

### Nářadí



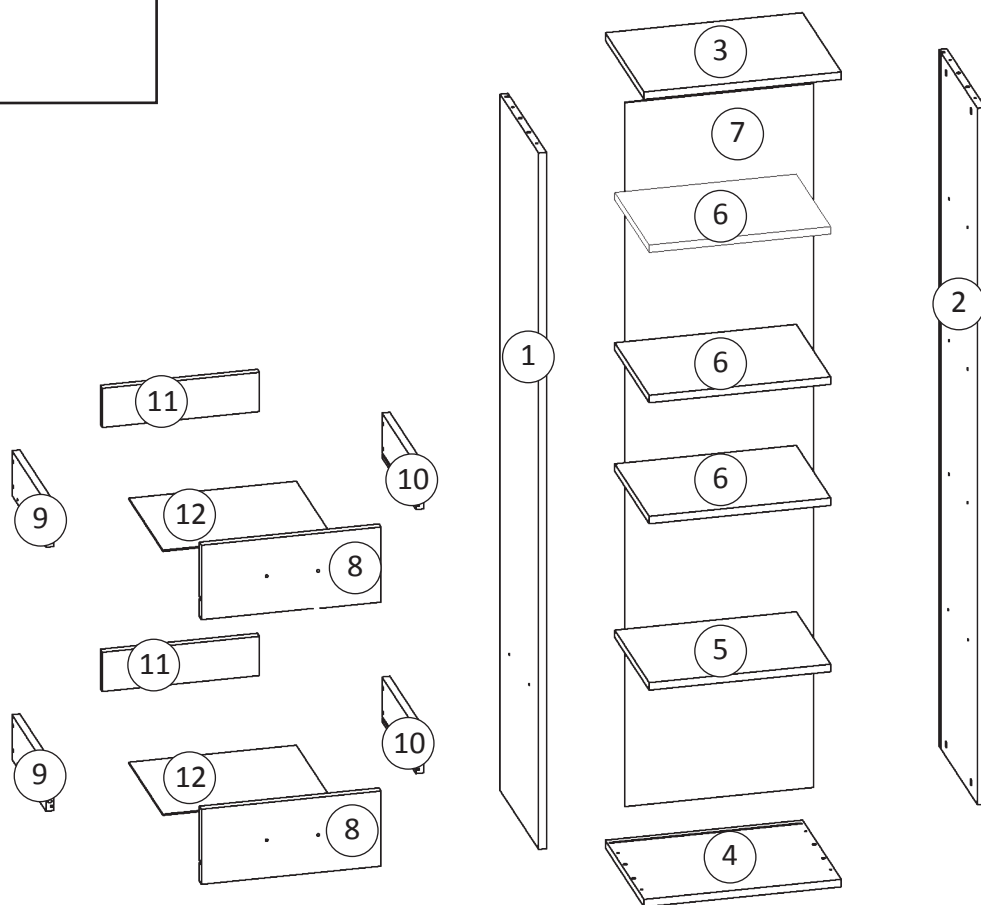
**MONTÁŽ MUSÍ PROVÁDĚT 2 OSOBY!**

**VELMI DŮLEŽITÉ!  
ČTĚTE PEČLIVĚ  
NÁVOD SI UCHOVEJTE PRO POZDĚJŠÍ POUŽITÍ**

**MONTÁŽNÍ NÁVOD**

K montáži je potřeba dvou osob.

1. Veškerý obalový materiál odstraňte mimo dosah dětí tak, aby nemohlo dojít k udušení nebo uškrcení.
2. Všechny spoje musí být řádně utaženy a žádná párová součástka nesmí chybět.
3. Pokud je některá ze součástí poškozena, nebo chybí, výrobek nepoužívejte.
4. Používejte pouze součástky dodané výrobcem.
5. Výrobek neumísťujte poblíž otevřenému ohni, nebo jiným zdrojům tepla. Hrozí riziko požáru.
6. Skříň a komody musí být připevněny ke stěně pomocí dodané ochranné pásky proti převrácení!



### Obsah balení 1/1

číslo dílu	rozměry (mm)	počet
1	1672 x 340 x 18	1
2	1672 x 340 x 18	1
3	452 x 342 x 18	1
4	452 x 342 x 18	1
5	414 x 307 x 18	1
6	414 x 297 x 18	3
7	1690 x 431 x 3	1
8	410 x 188 x 18	2
9	300 x 138 x 18	2
10	300 x 138 x 18	2
11	353 x 120 x 18	2
12	371 x 304 x 18	2

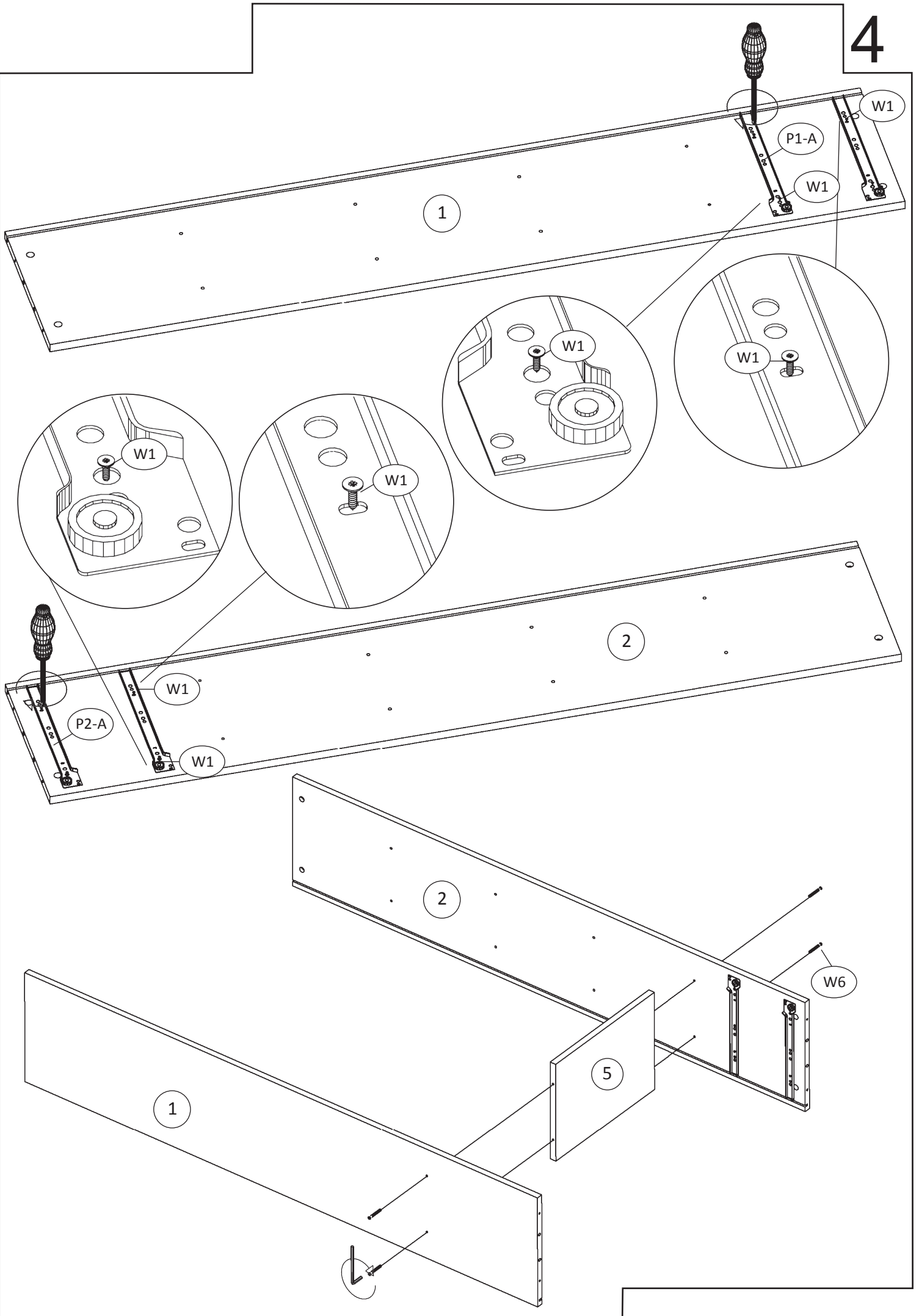
**PŘED MONTÁŽÍ NÁBYTKU ZKONTROLUJTE, ZDA BALENÍ OBSAHUJE VŠECHNY POLOŽKY UVEDENÉ V TABULCE A ZDA TYTO POLOŽKY NEJSOU POŠKOZENÉ !!!**

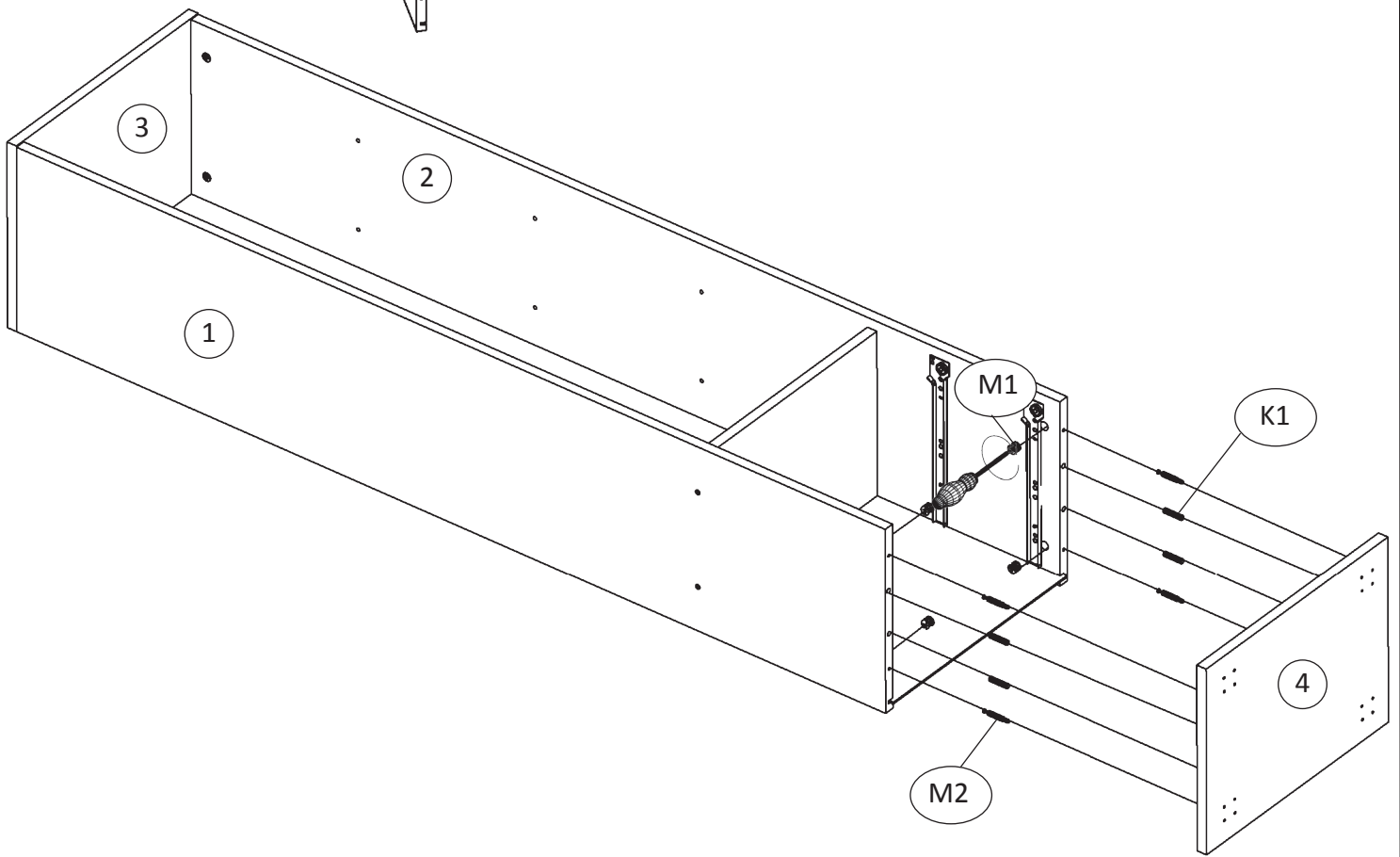
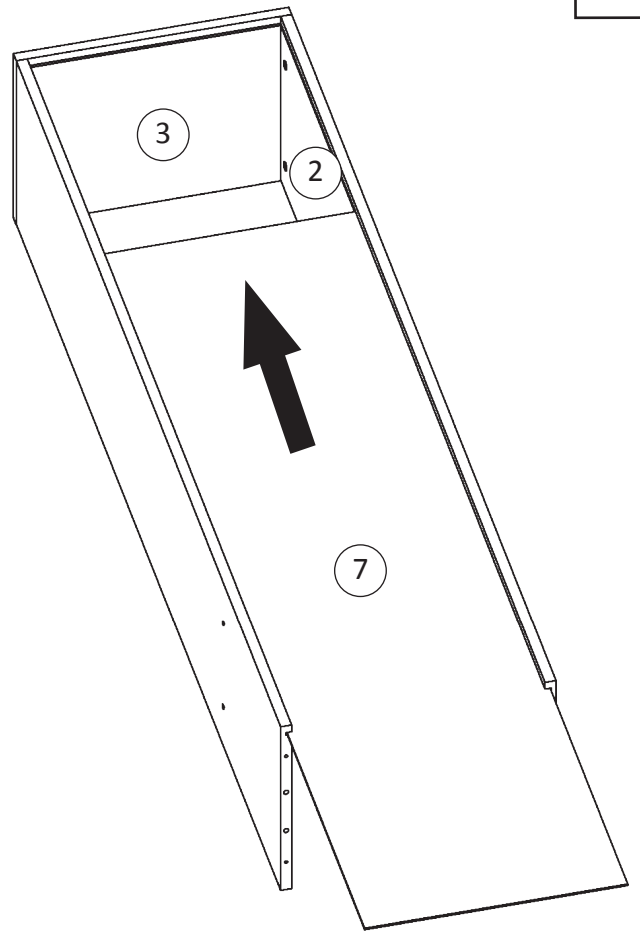
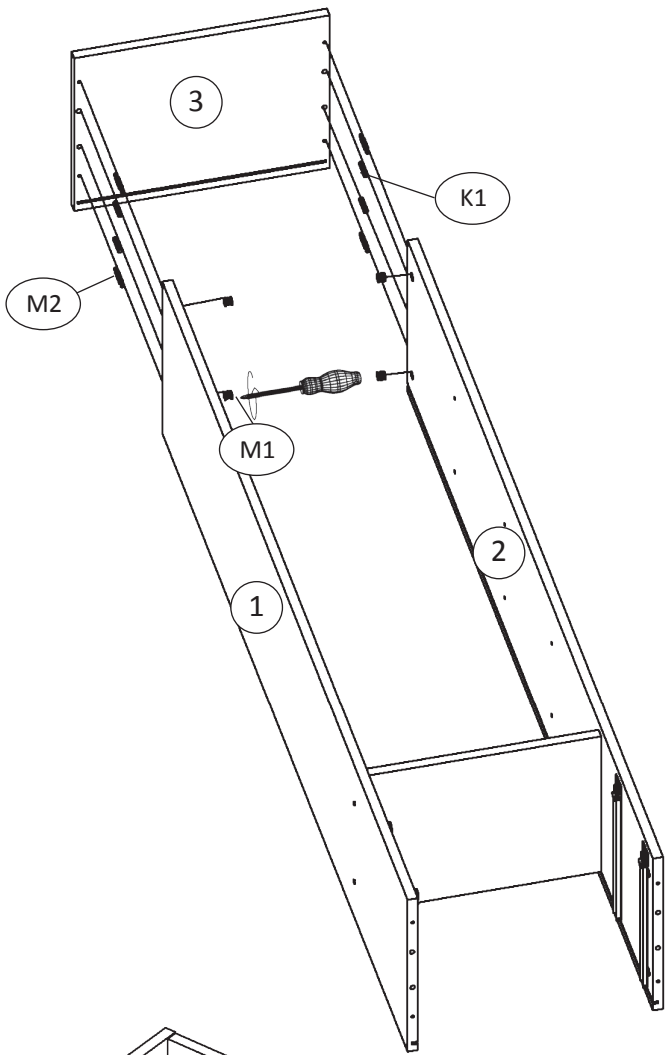
**POKUD CHYBÍ NEBO JSOU NĚKTERÉ DÍLY POŠKOZENÉ, KONTAKTUJTE PROSÍM NAŠI INFOLINKU.**

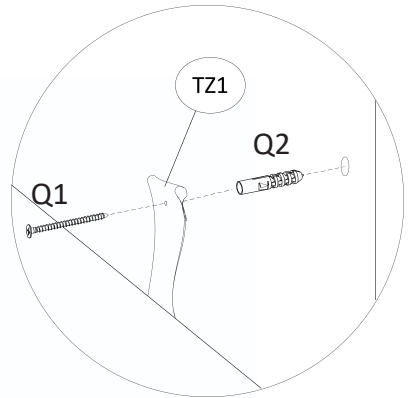
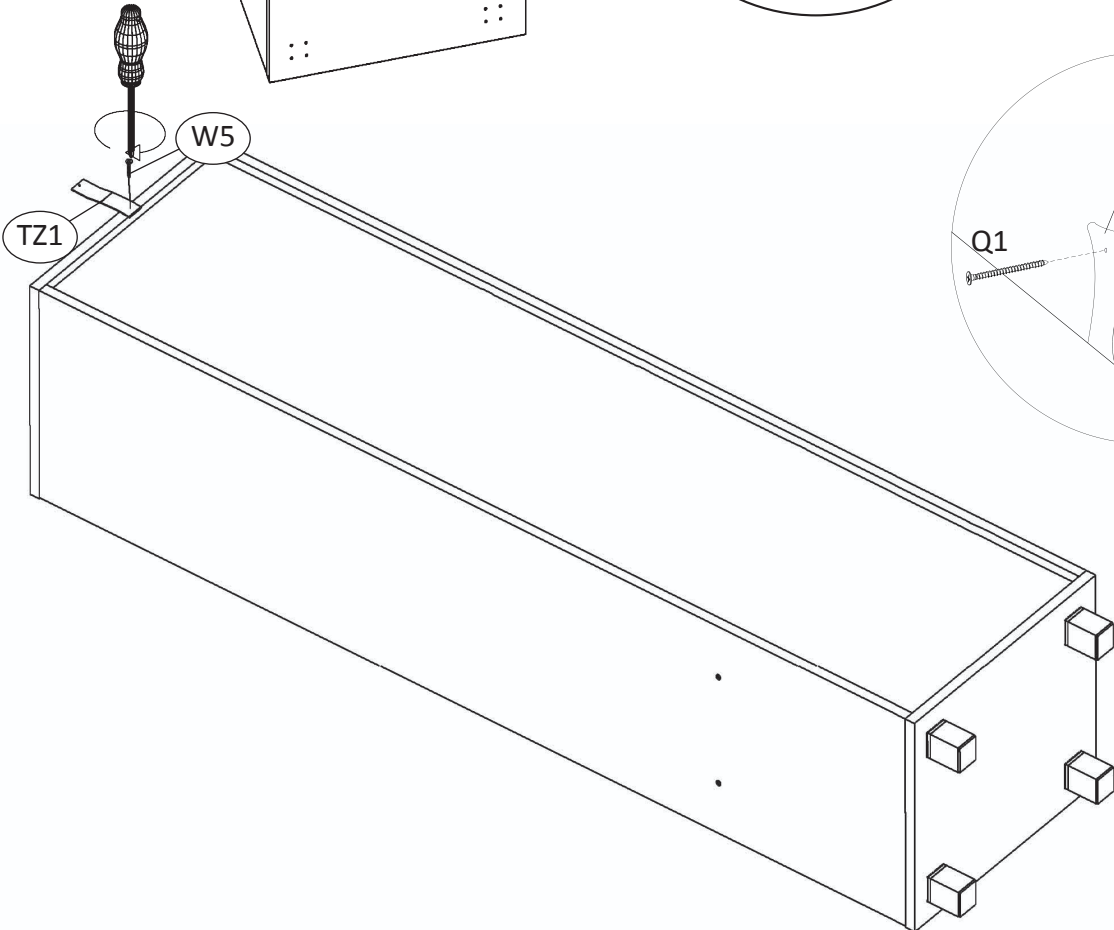
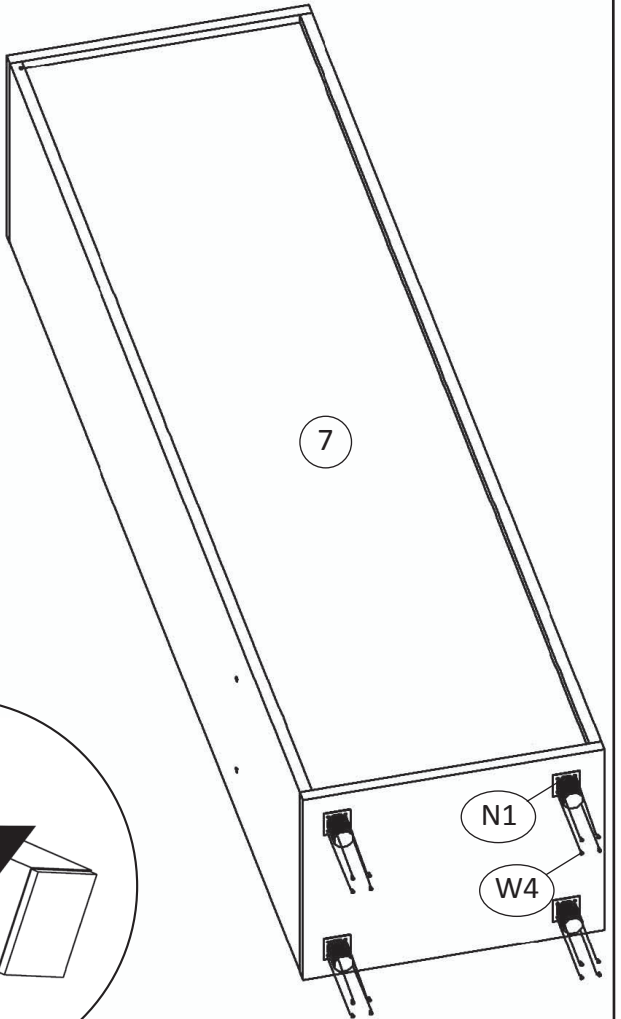
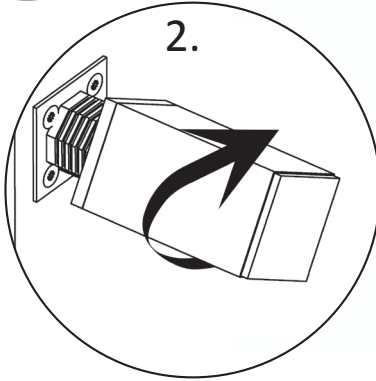
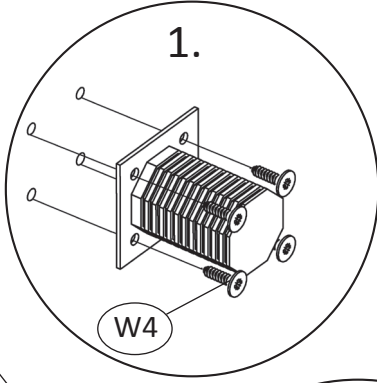
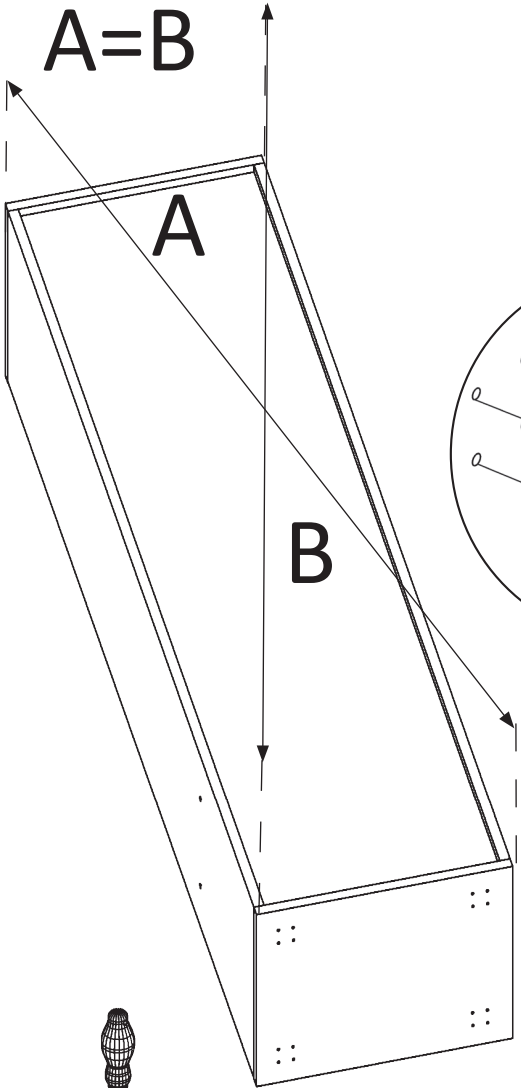
**NA POŠKOZENÍ ZJIŠTĚNÁ PO MONTÁŽI NEBUDE BRÁN ZŘETEL !!!**

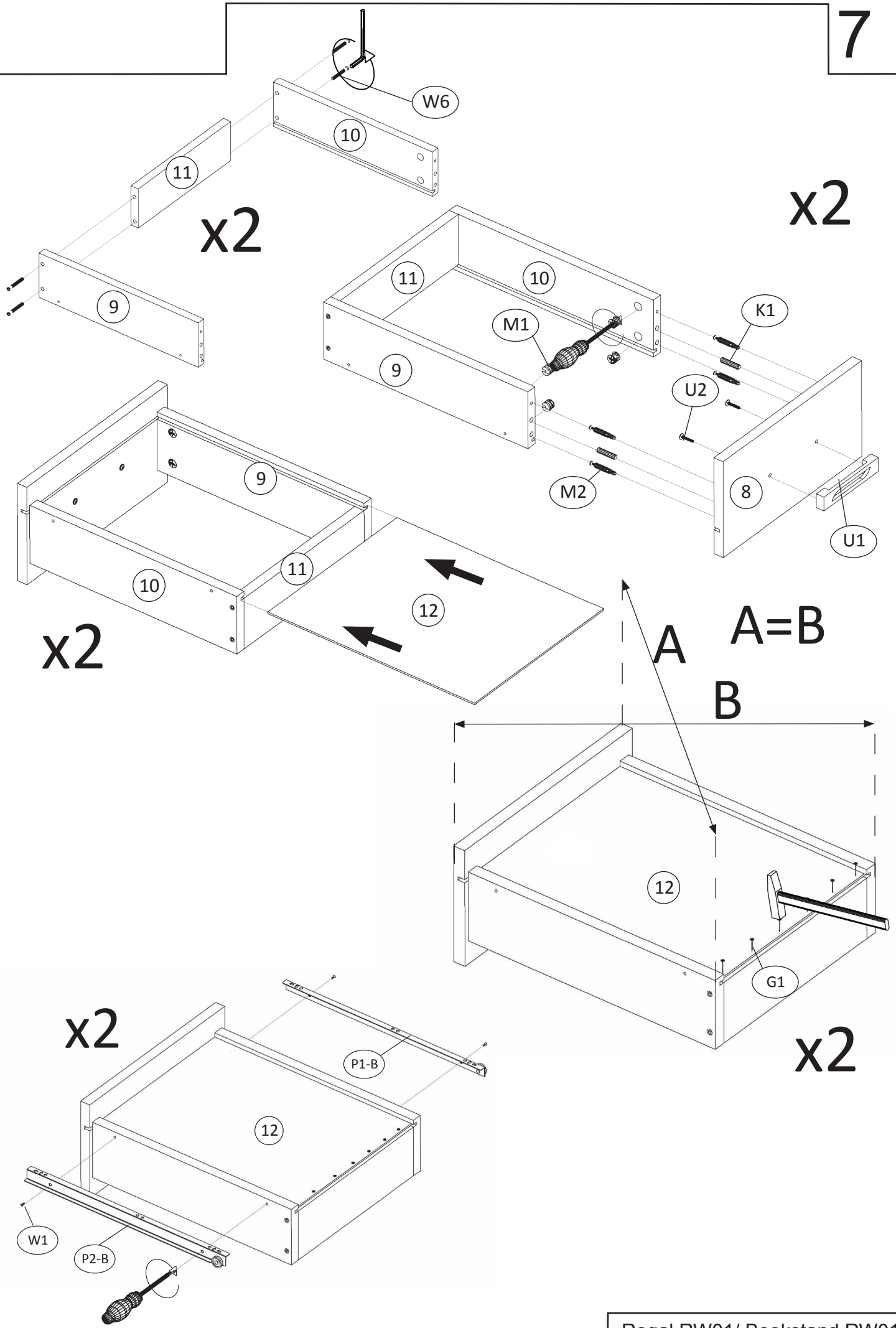
Pro jednodušší montáž nábytku je přiložen obrázkový návod, podle kterého prosíme dále postupujte.

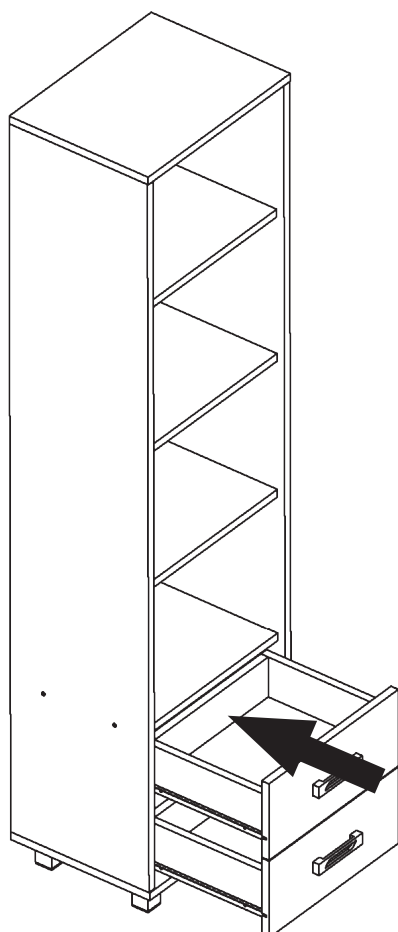
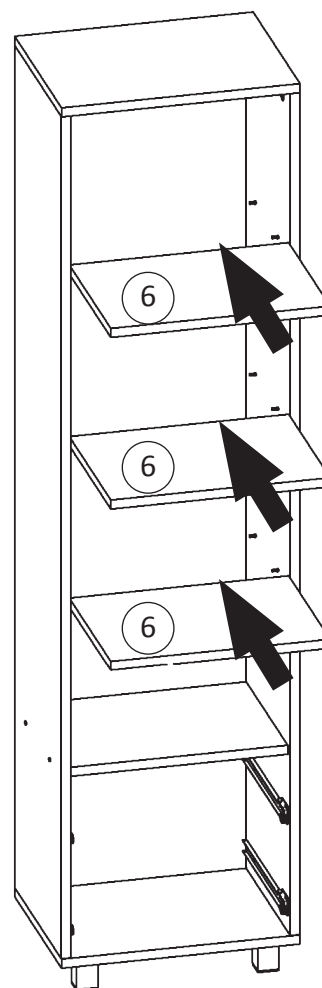
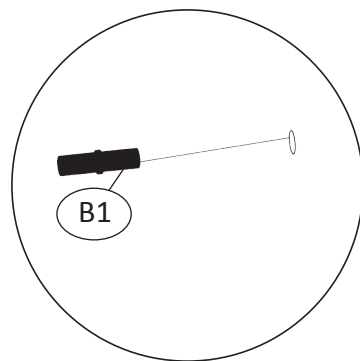
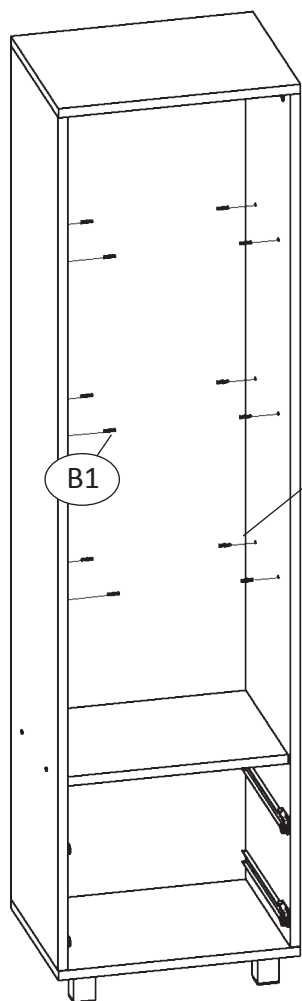
Kontakt: [www.maxmax.cz](http://www.maxmax.cz)







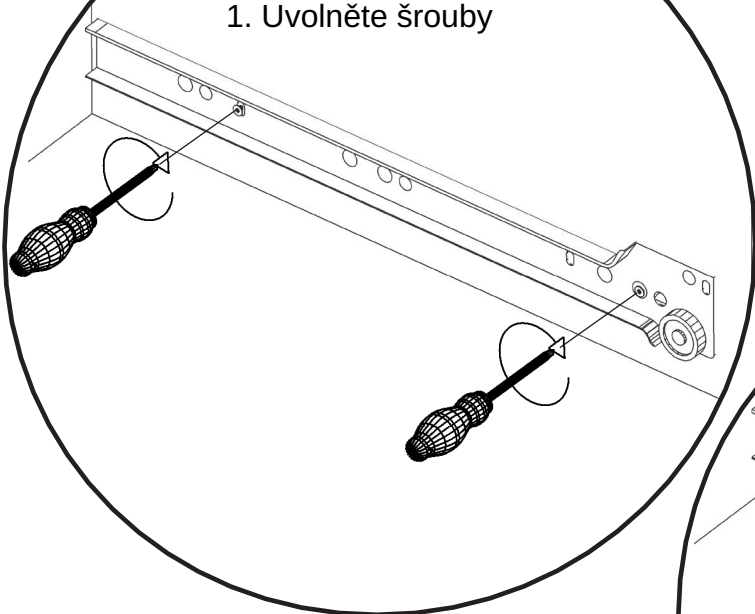




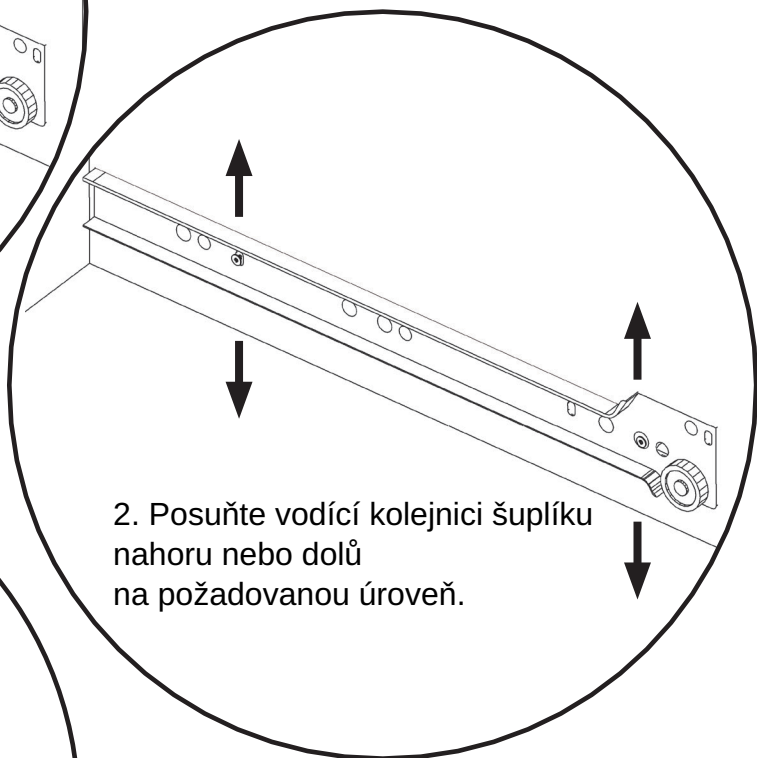
Na viditelných šroubech (W6)  
by měly být umístěny dodané lepicí krytky  
(ZW1).  
Na šroubech (M1) by měly být umístěny  
dodané plastové krytky (ZM1).



1. Uvolněte šrouby



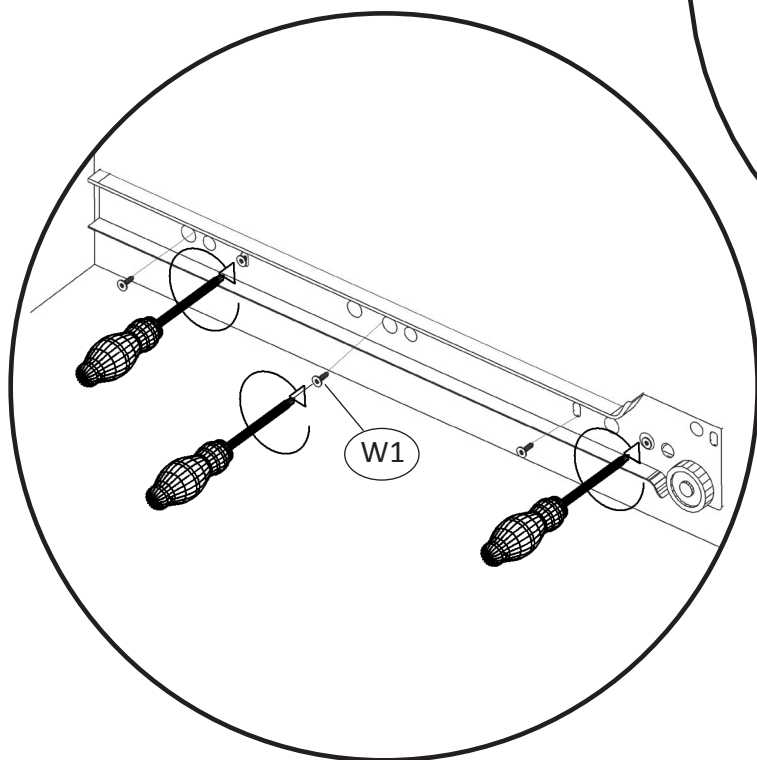
2. Posuňte vodící kolejnici šuplíku nahoru nebo dolů na požadovanou úroveň.



3. Utáhněte dříve uvolněné šrouby.

4. Zasuňte šuplík a zkontrolujte jeho polohu.

5. Pokud je šuplík správně umístěn, zašroubujte další tři šrouby pro stabilizaci.



**V případě potřeby opakujte jednotlivé kroky.**