










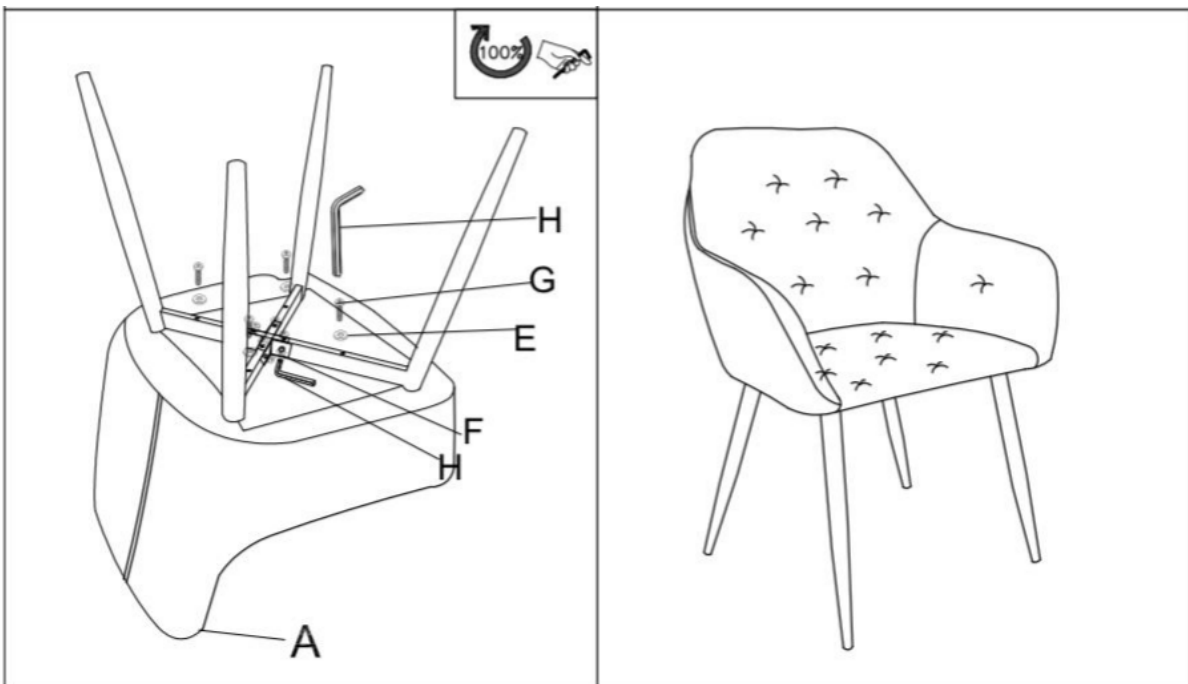
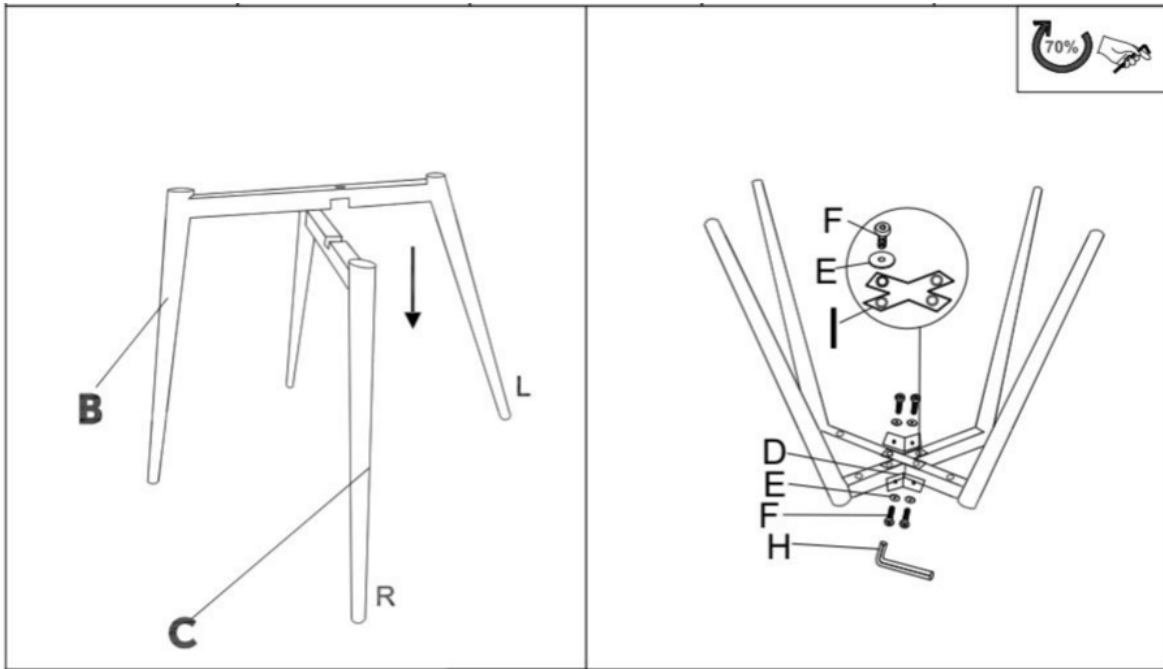
Sametové křesílko NEVADA Velvet



CZ

Návod k montáži

	Ax1 	Bx1 	Cx1 	Dx2 
Ex12 	Fx8 	Gx4 	Hx1 	Ix1 



Než začnete s montáží:

Přečtěte si pozorně tento manuál, postupujte podle pokynu v něm uvedených a uschovejte jej pro pozdější použití.

Použití, čištění a údržba

Židle je určena pouze pro vnitřní užití, není vhodné ji vystavovat vlhkosti nebo UV záření.

Pravidelně kontrolujte všechny části a ujistěte se, že nejsou poškozeny nebo opotřebený.

Maximální doporučené zatížení je 120 kg.

S ohledem na Vaše pohodlí a bezpečnost Vám doporučujeme používat nábytek pouze způsobem, ke kterému byl určen. Před použitím čisticího prostředku si pečlivě přečtěte jeho štítek, abyste se ujistili, že je správný pro váš produkt. Nezapomeňte pravidelně odstraňovat veškeré nečistoty, protože po dlouhé době budou hůře odstranitelné a mohou dokonce změnit barvu materiálu.

Pamatujte, že některé kusy nábytku mohou vyžadovat pravidelnou údržbu. Pokud je produkt poškozen, přestaňte jej používat.

Materiál sametového typu

Používejte čisticí prostředky určené pro tento druh materiálu nebo roztok vody a amoniaku (jedna polévková lžíce amoniaku na půl litru vody). Při čištění je důležité používat pouze jemný kartáč a směr čištění by měl být po směru vláken.

Ekologická kůže

Používejte pouze jemné čisticí prostředky na bázi vody (můžete použít vodu s mýdlem).

Nedoporučuje se používání chemikálií, které obsahují petrolej, čpavek, alkohol nebo jiné žíravé přísady. Pro čištění používejte pouze měkkou houbu nebo hadřík. Abyste předešli prasklinám v materiálu, měli byste pravidelně používat specializované prostředky určené pro péči o ekologickou kůži.

Tkaniny (žinylka apod.)

Doporučujeme používat čisticí prostředky určené k čištění potahových látek. Vyhněte se použití agresivních chemikálií, které obsahují petrolej, čpavek, alkohol nebo jiné korozivní přísady.

Nerezová ocel

Doporučujeme používat čisticí prostředky určené k čištění nerezové oceli nebo vodu s octem. Vyhněte se abrazivním prostředkům a prostředkům obsahujícím žíravé složky. K čištění používejte pouze měkké hadříky nebo houbičky. Nezapomeňte čištěný povrch vždy otřít do sucha.

Plast

Doporučujeme používat čisticí prostředky určené k čištění a údržbě plastů, které neobsahují agresivní chemikálie. Dodržování výše uvedených doporučení umožní bezpečný a dlouhý provoz. Vady vzniklé nesprávným používáním nejsou důvodem k reklamaci.

Nábytek určený pro domácí použití.

Neriskujte! V případě jakýchkoliv pochybností se můžete vždy obrátit na prodejce. VAROVÁNÍ! Součásti obalu (včetně kartonu, igelitových sáčků atd.) nejsou hračky, uchovávejte je mimo dosah dětí, jinak hrozí udušení nebo vážné poškození zdraví. Výrobek není hračka, malé části mohou děti spolknout a hrozí nebezpečí udušení. Produkt by měl být používán pod dohledem zodpovědné dospělé osoby.