

# Dětský domečkový úložný regál



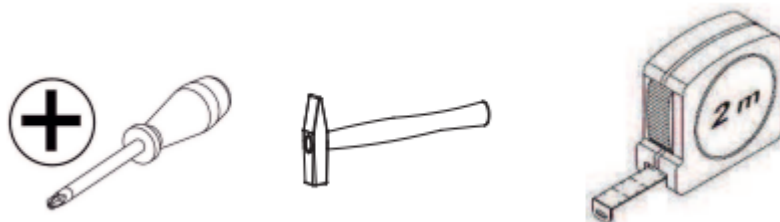
**CZ**

**Návod k montáži**

## Než začnete s montáží:

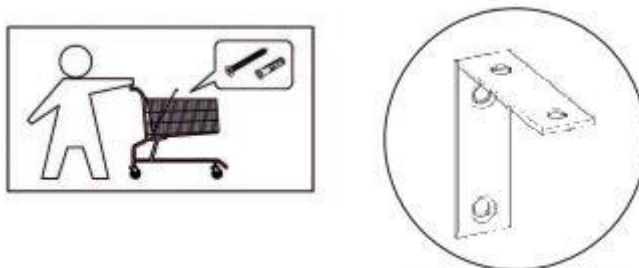
Přečtěte si pozorně tento manuál, postupujte podle pokynu v něm uvedených a uschovejte jej pro pozdější použití.

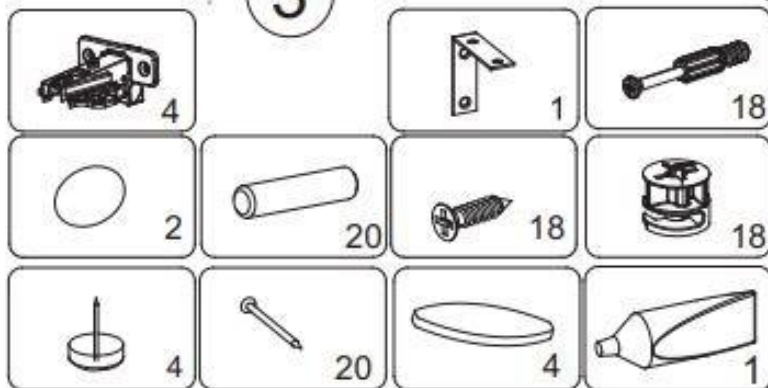
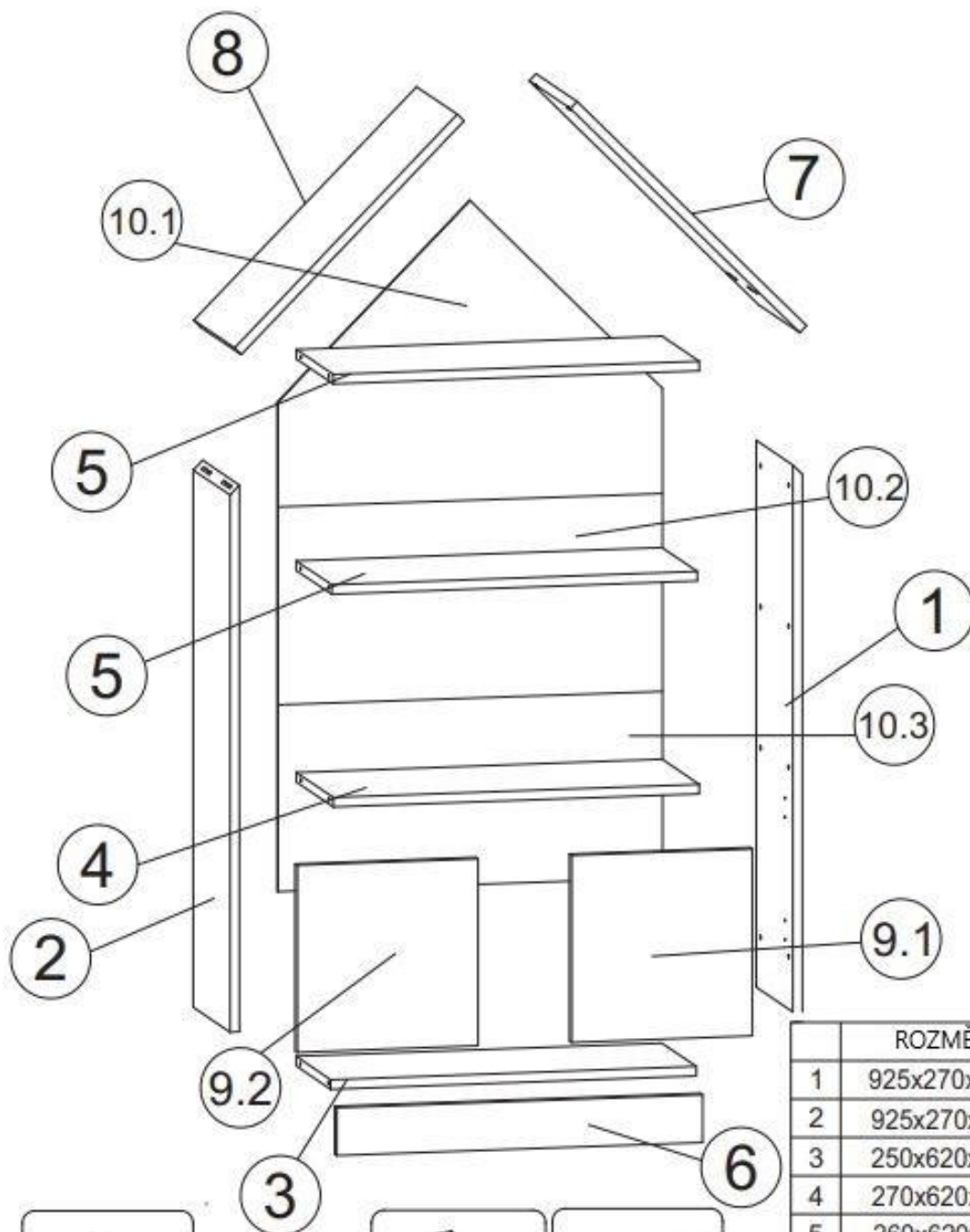
## Budete potřebovat:



## Varování:

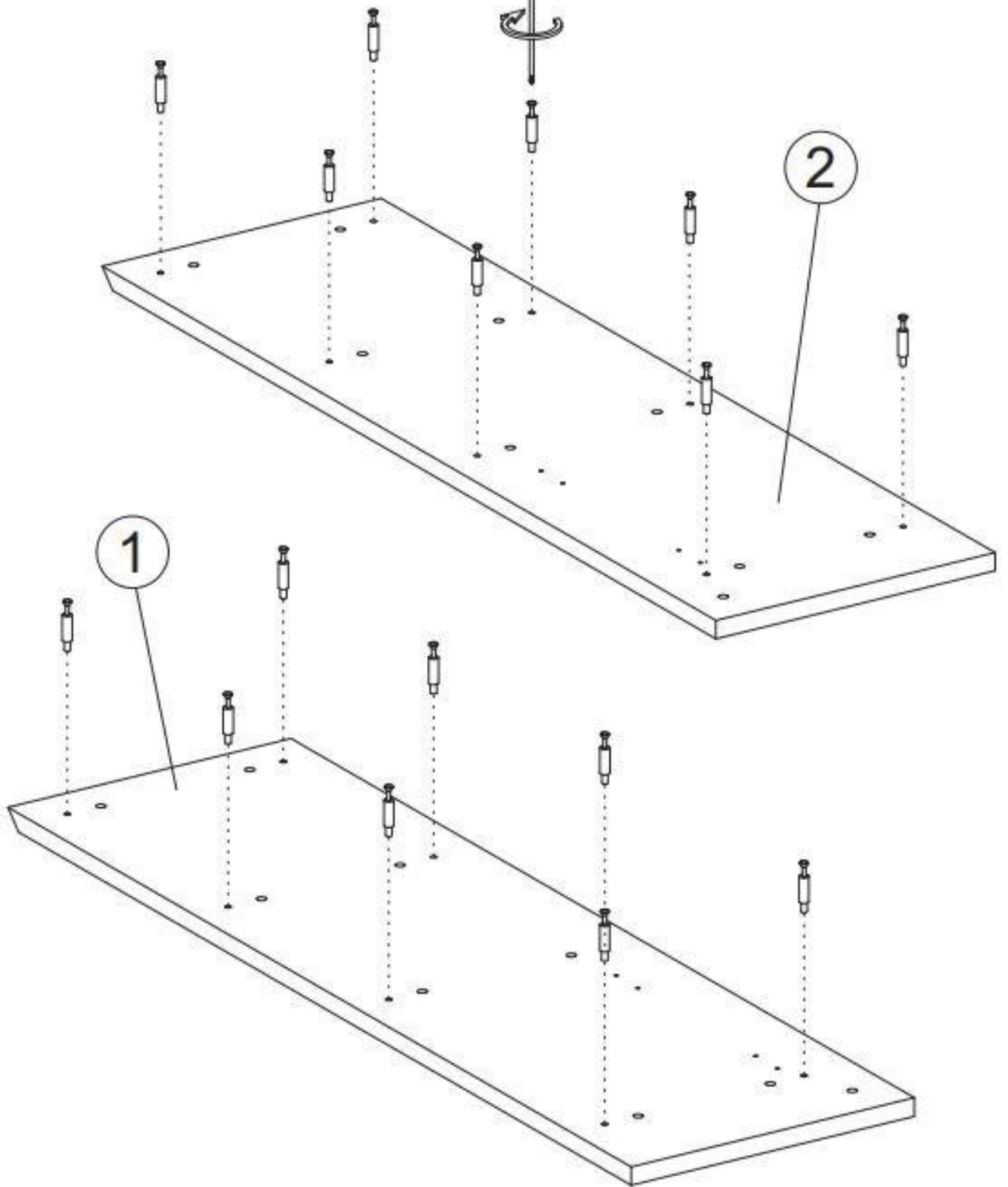
Pád nábytku může mít za následek vážné zranění nebo smrt. Aby se zabránilo pádu nábytku, musí být trvale připevněný ke stěně pomocí přiložené upevňovací sady. Upevňovací šrouby nejsou součástí balení, protože různé typy stěn vyžadují použití různých typů šroubů. Používejte šrouby, které jsou vhodné pro stěny Vašeho domu. Pokud si s výběrem nevíte rady, obraťte se na specializovanou prodejnu.



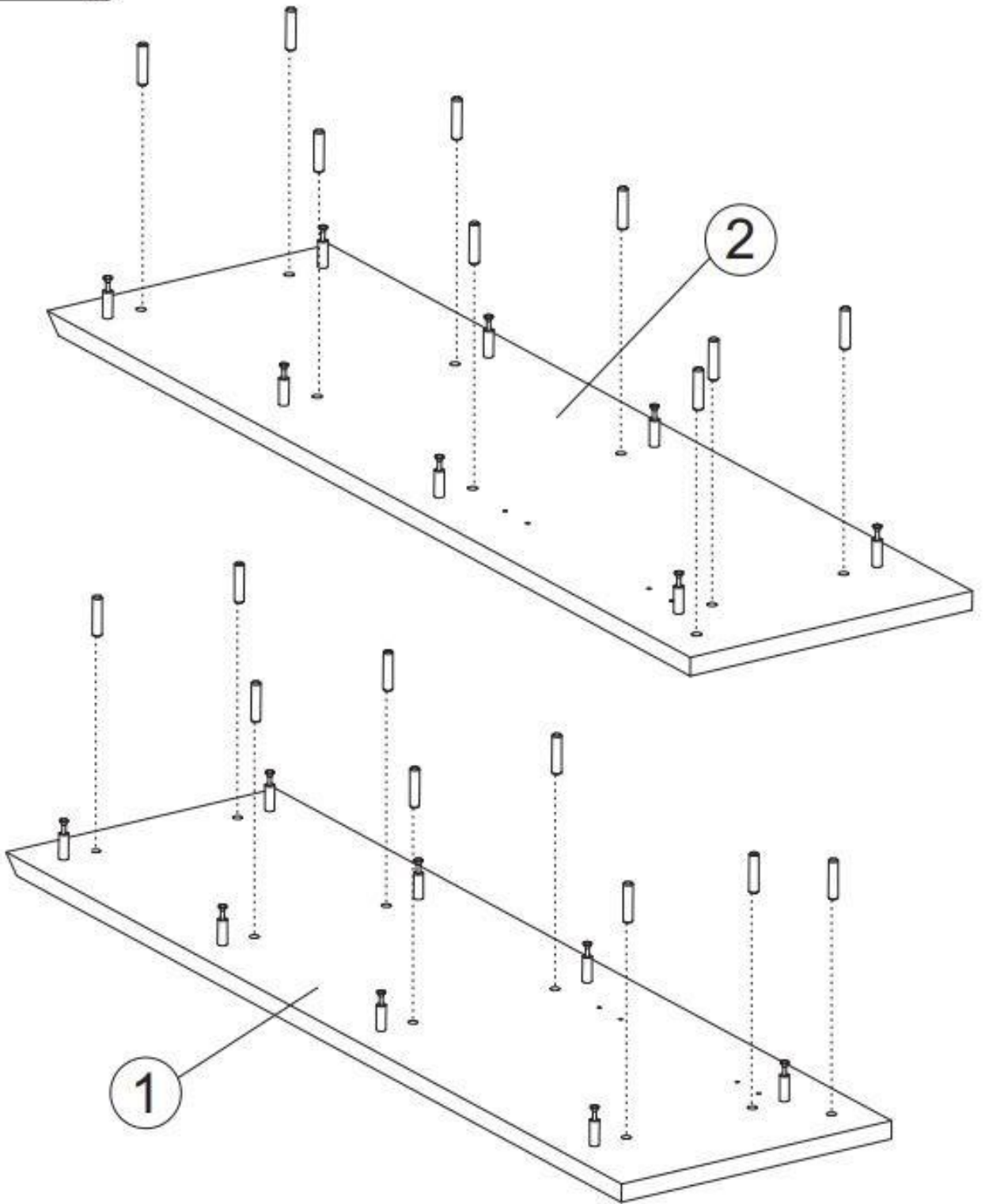
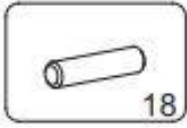


	ROZMĚRY	KS
1	925x270x16mm	1
2	925x270x16mm	1
3	250x620x16mm	1
4	270x620x16mm	1
5	260x620x16mm	2
6	80x620x16mm	1
7	550x300x16mm	1
8	534x300x16mm	1
9.1	310x310x16mm	1
9.2	310x310x16mm	1
10.1	HDF	1
10.2	HDF	1
10.3	HDF	1

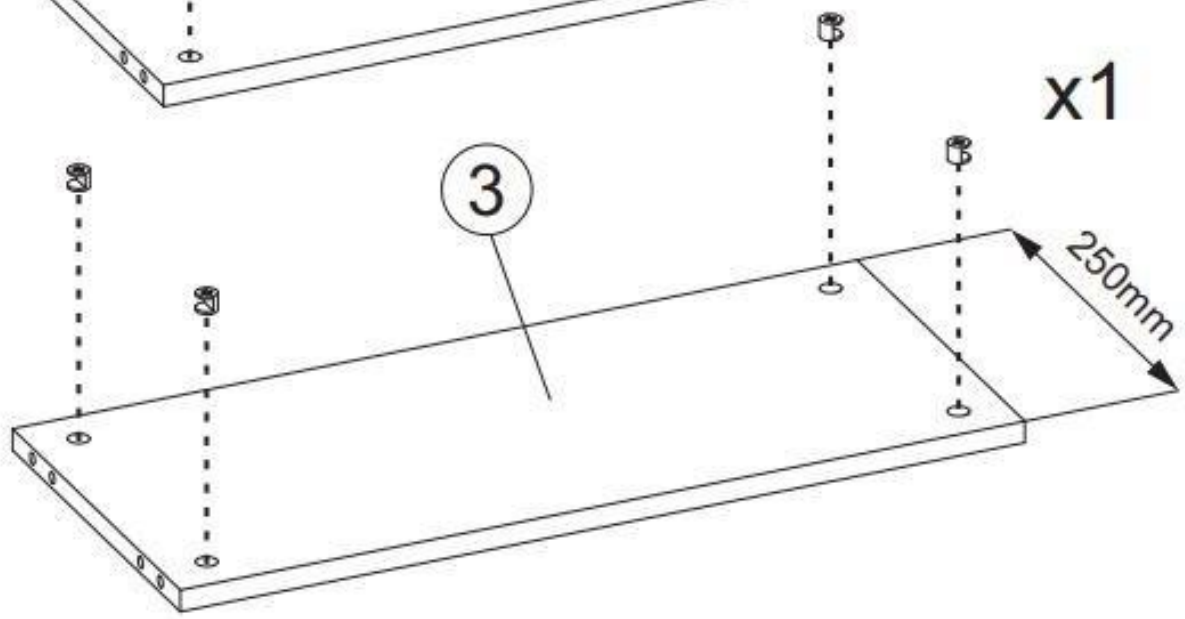
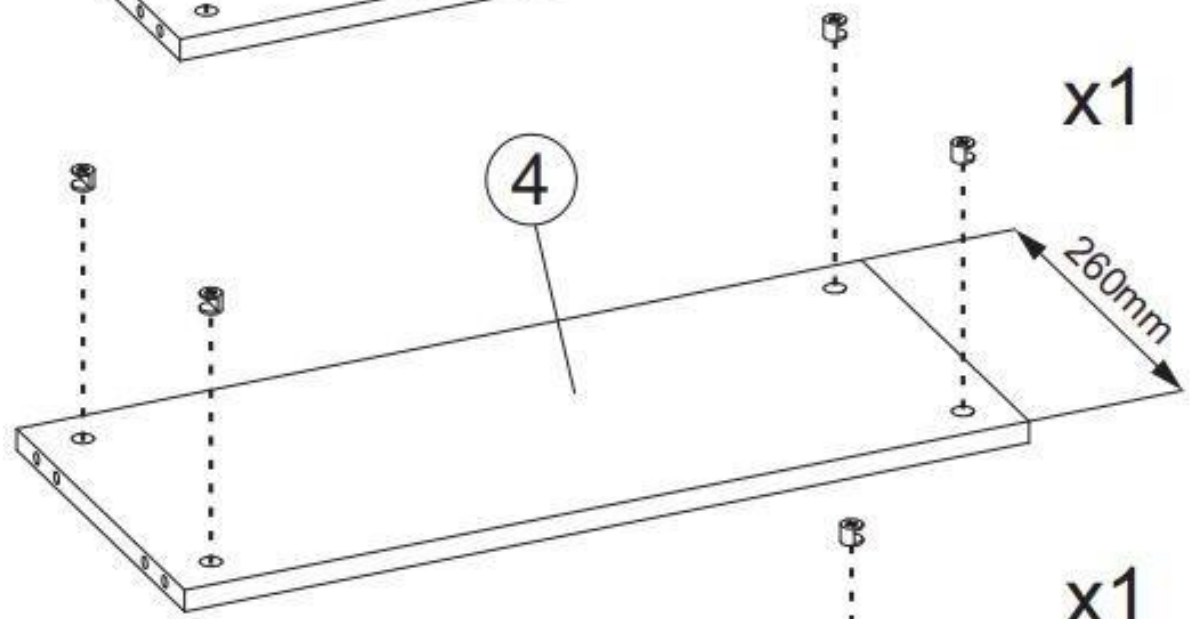
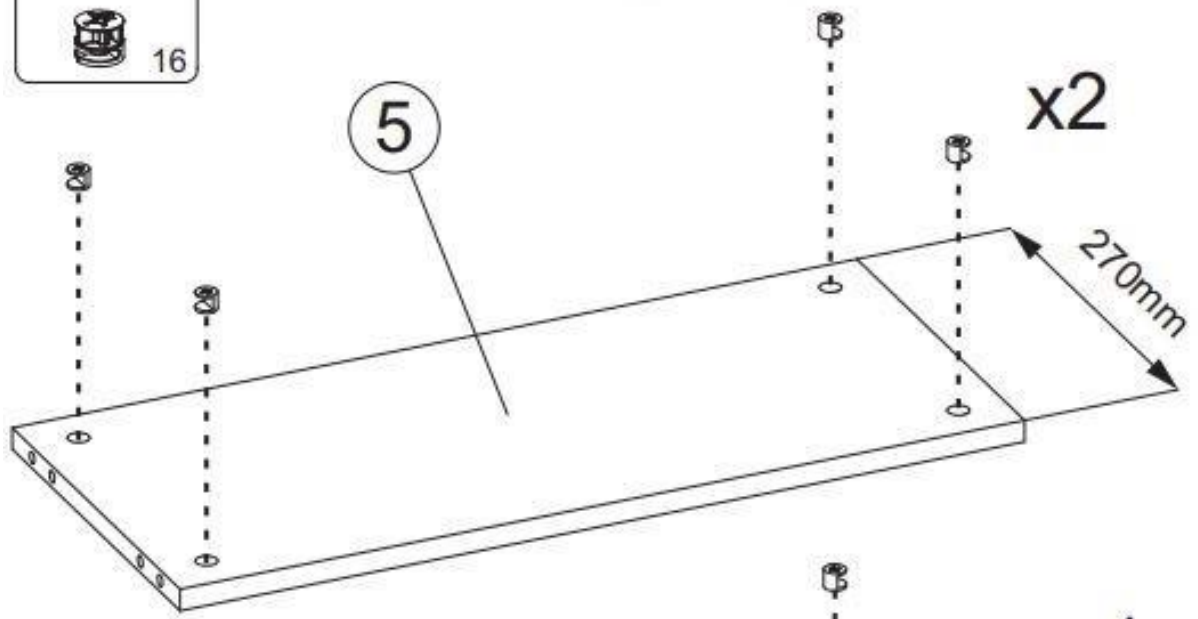
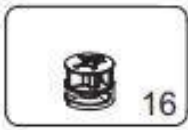
▶ 1



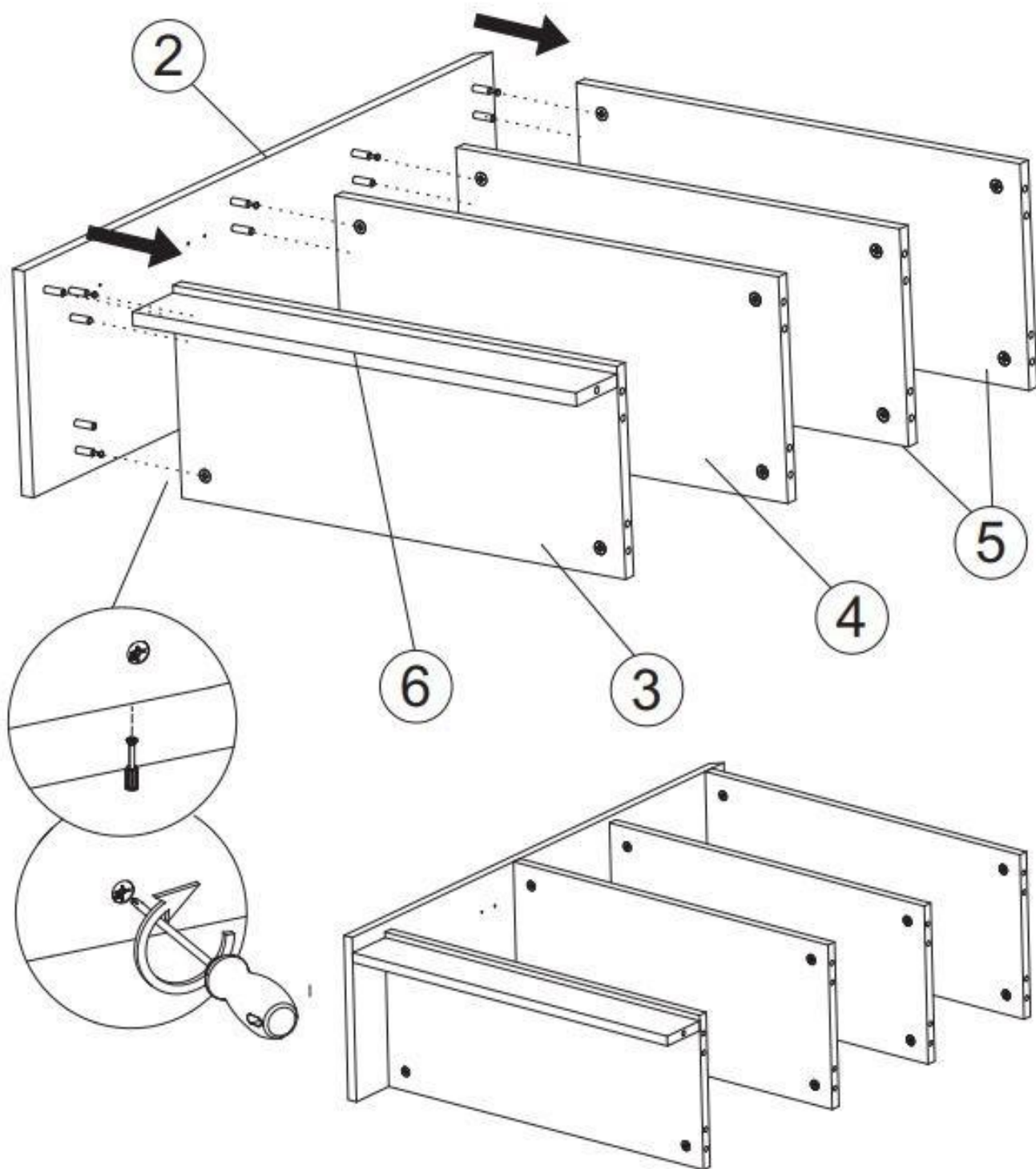
▶ 2



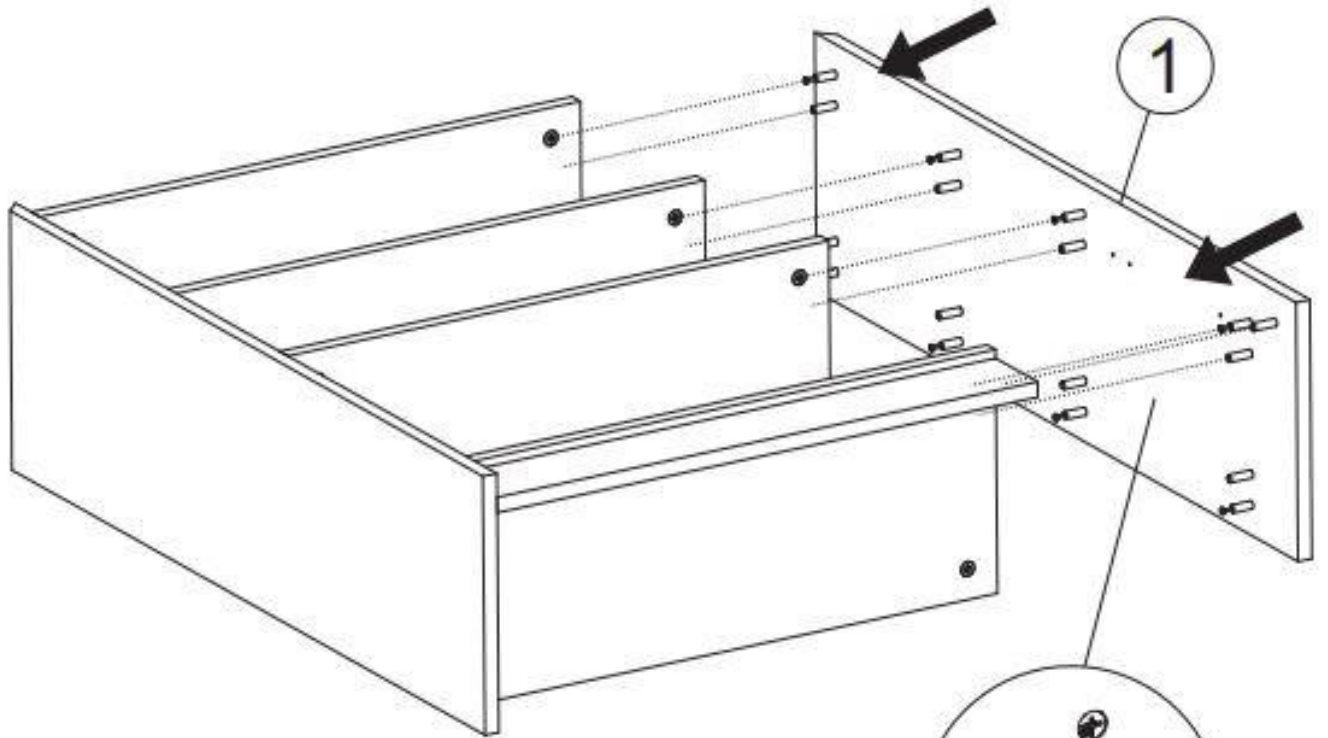
▶ 3



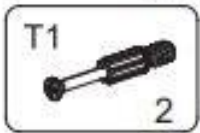
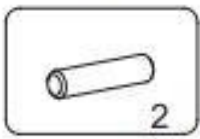
▶ 4



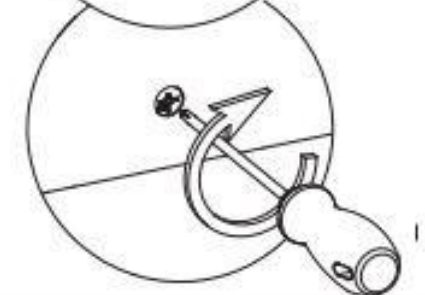
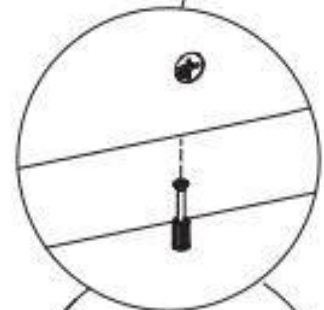
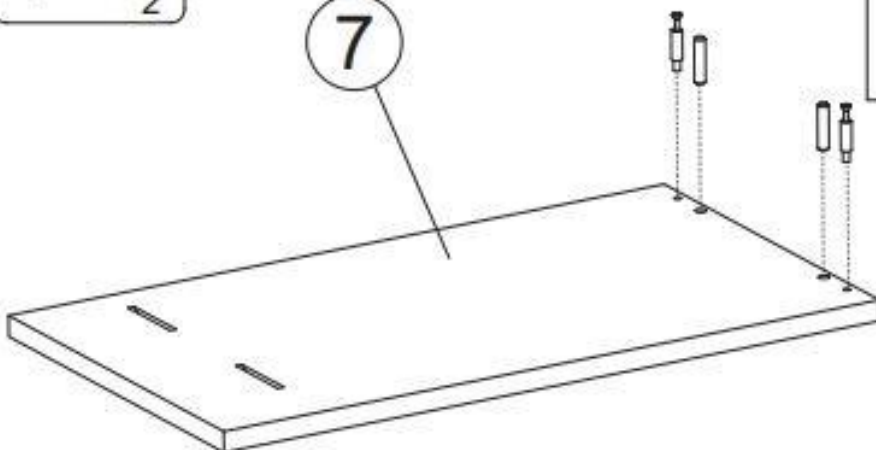
► 5



► 6

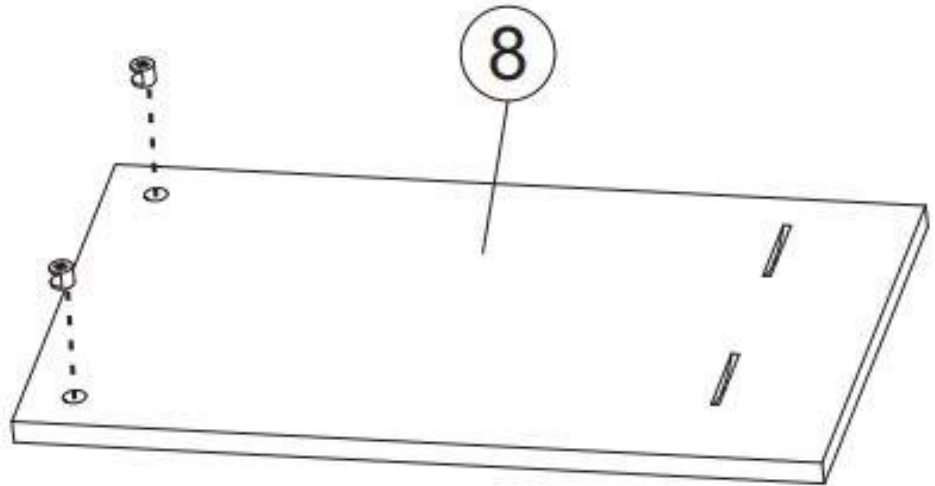


7

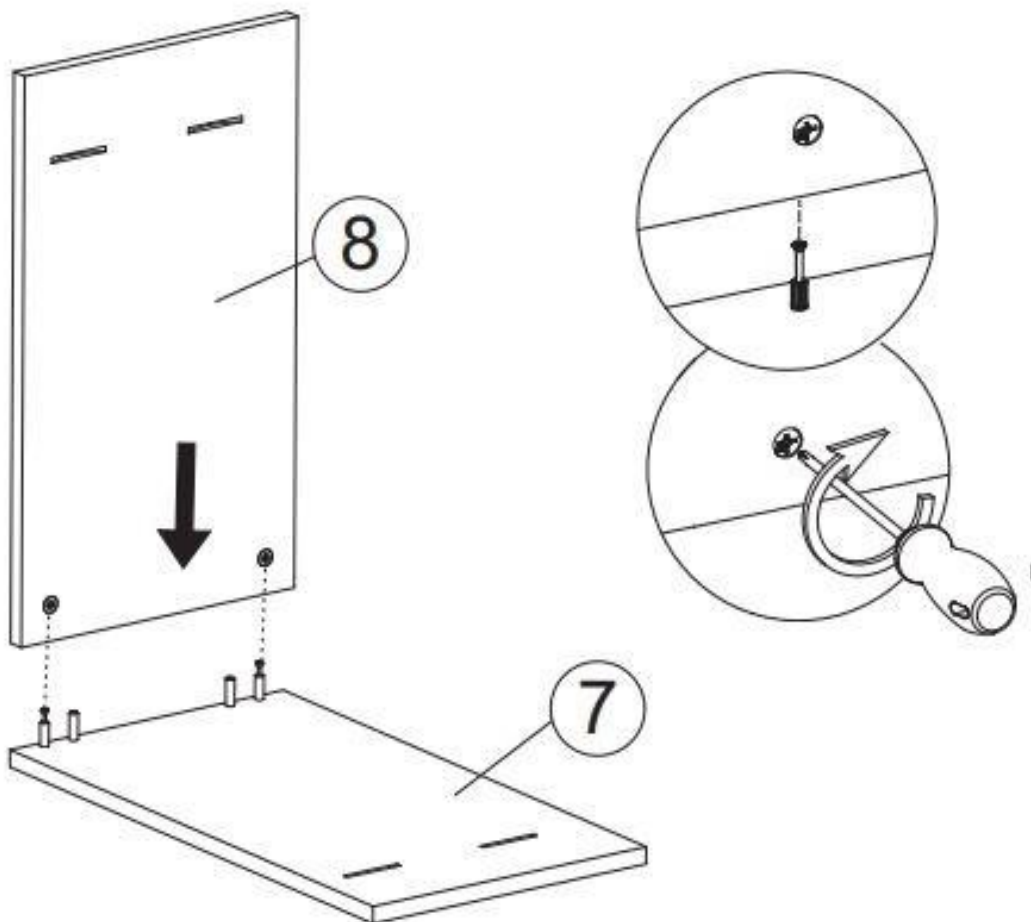




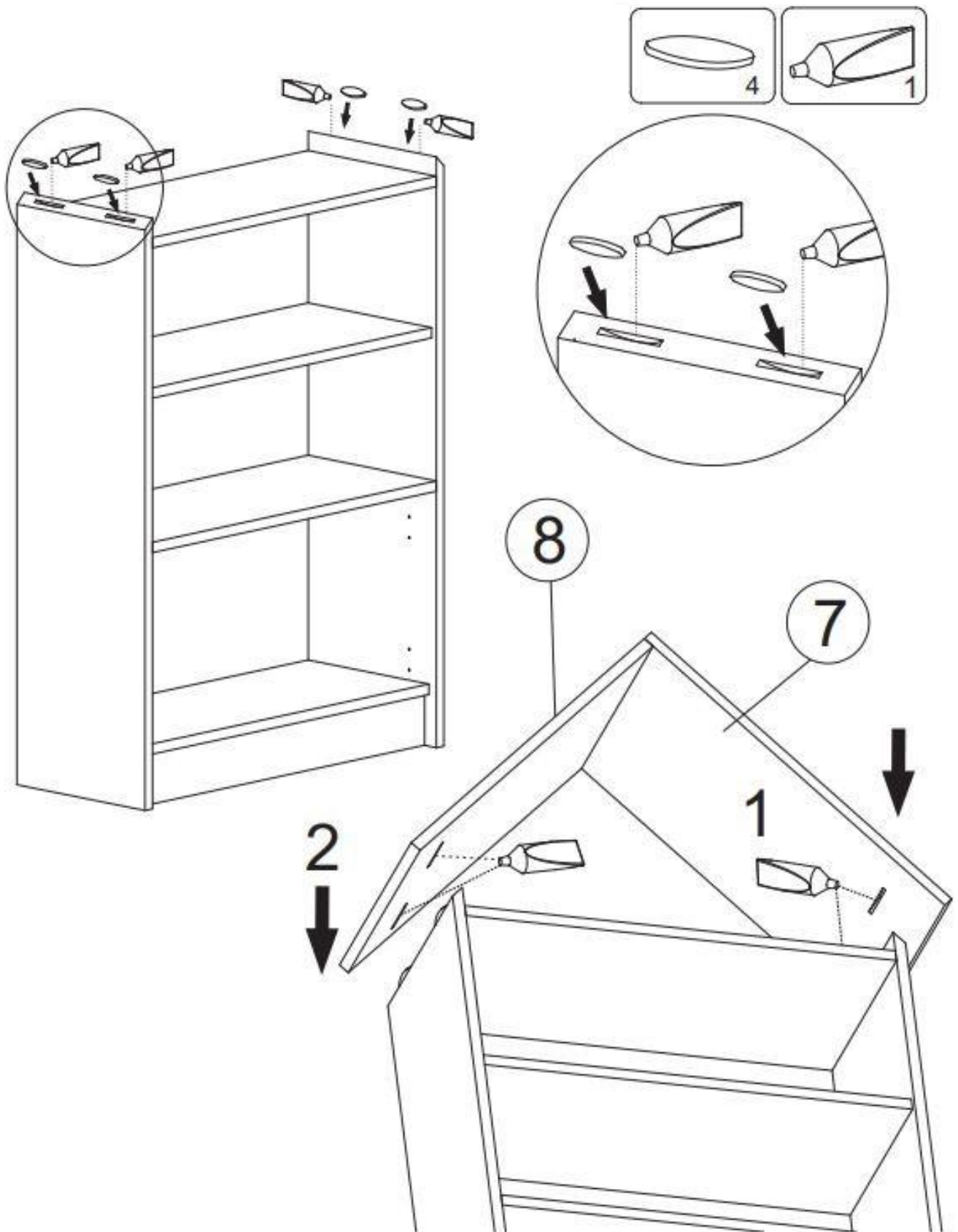
▶ 7



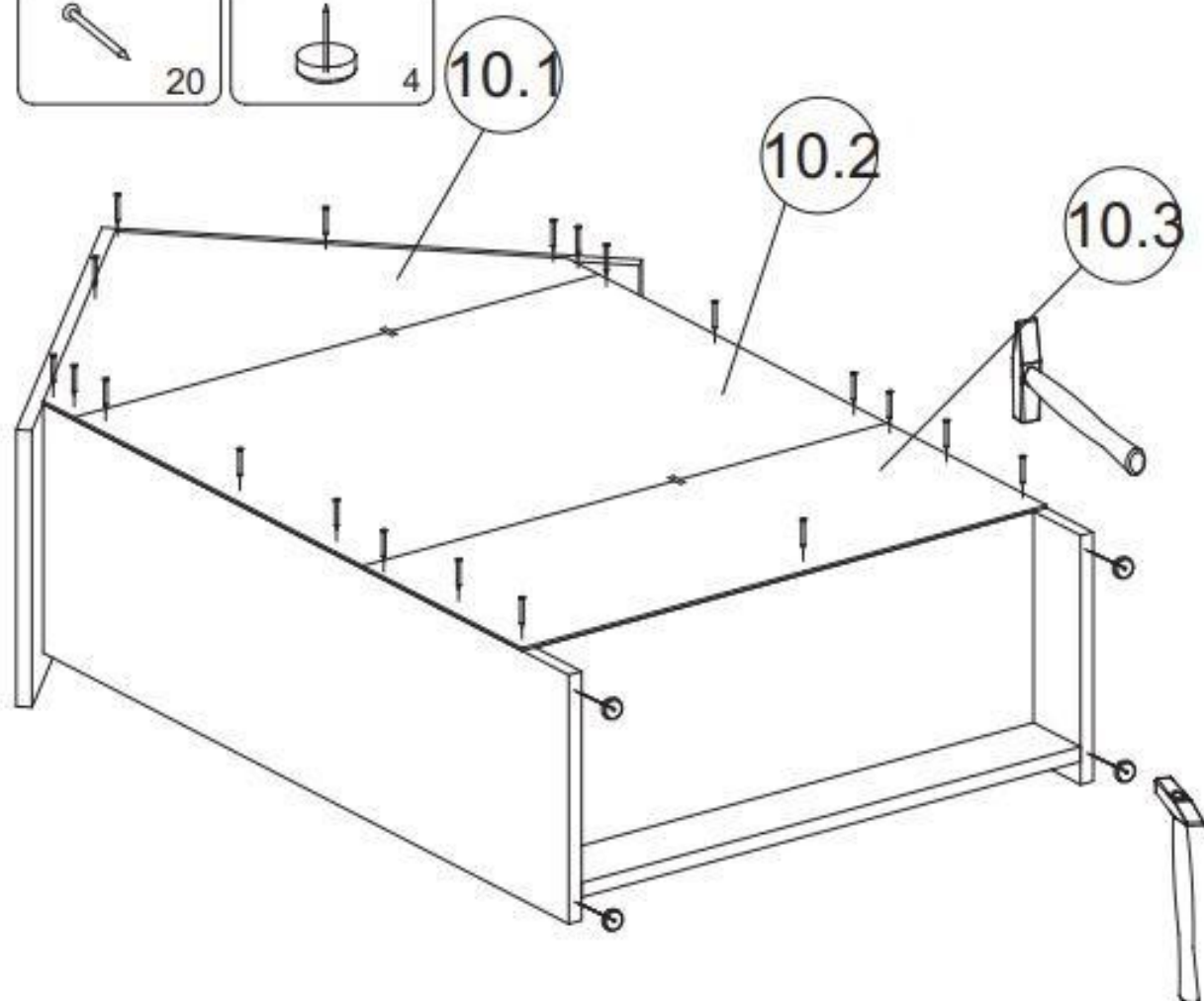
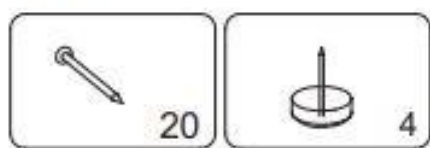
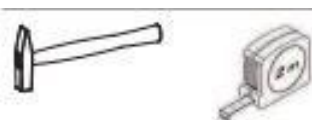
▶ 8



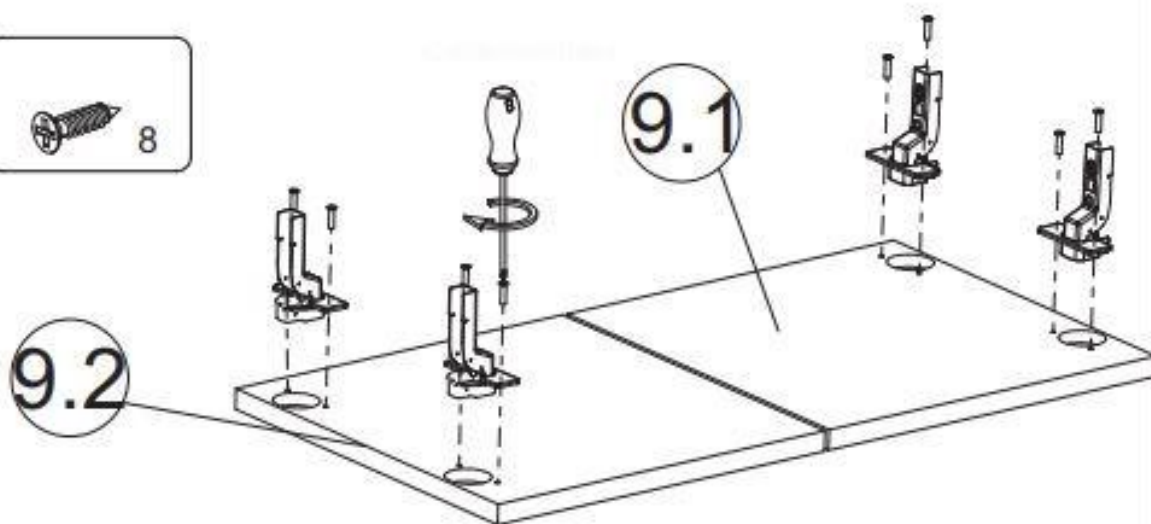
▶ 9



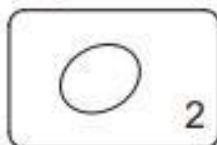
## ► 10



## ► 11



# ► 12



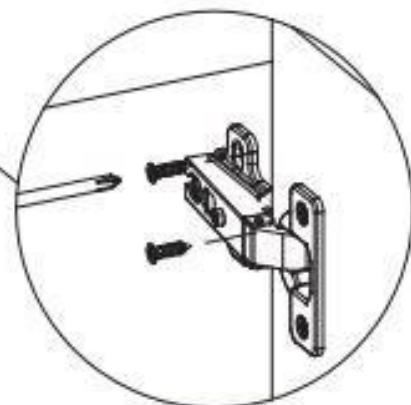
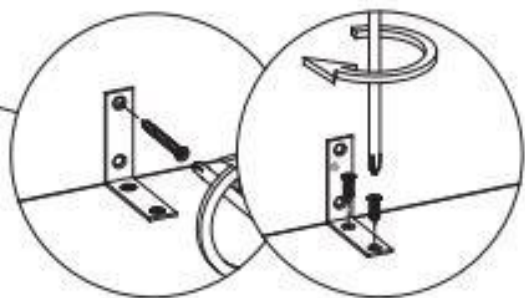
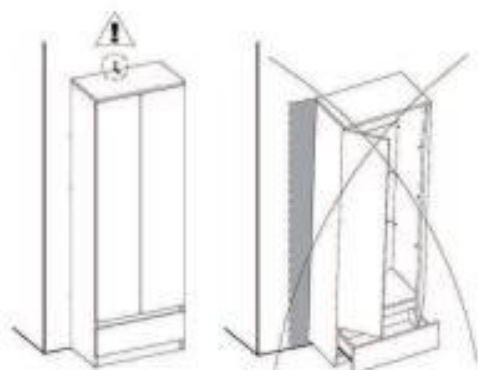
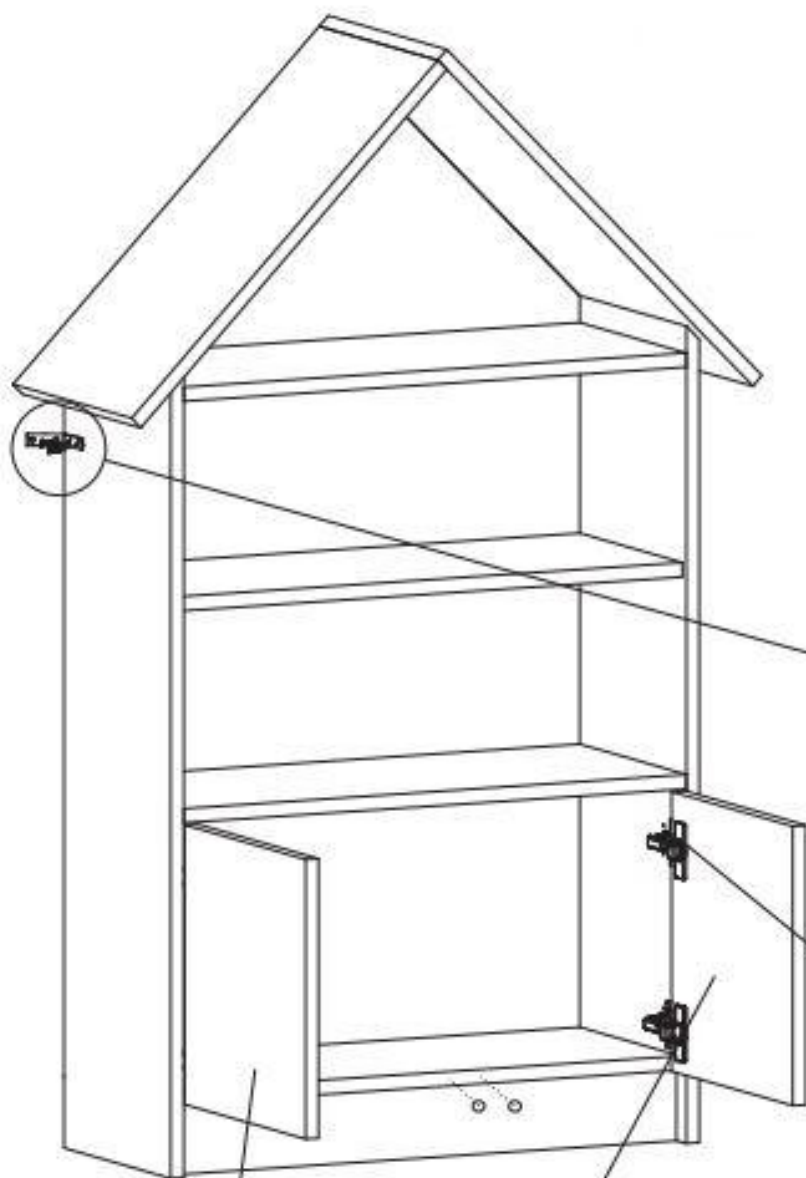
2



10



1



9.2

9.1

