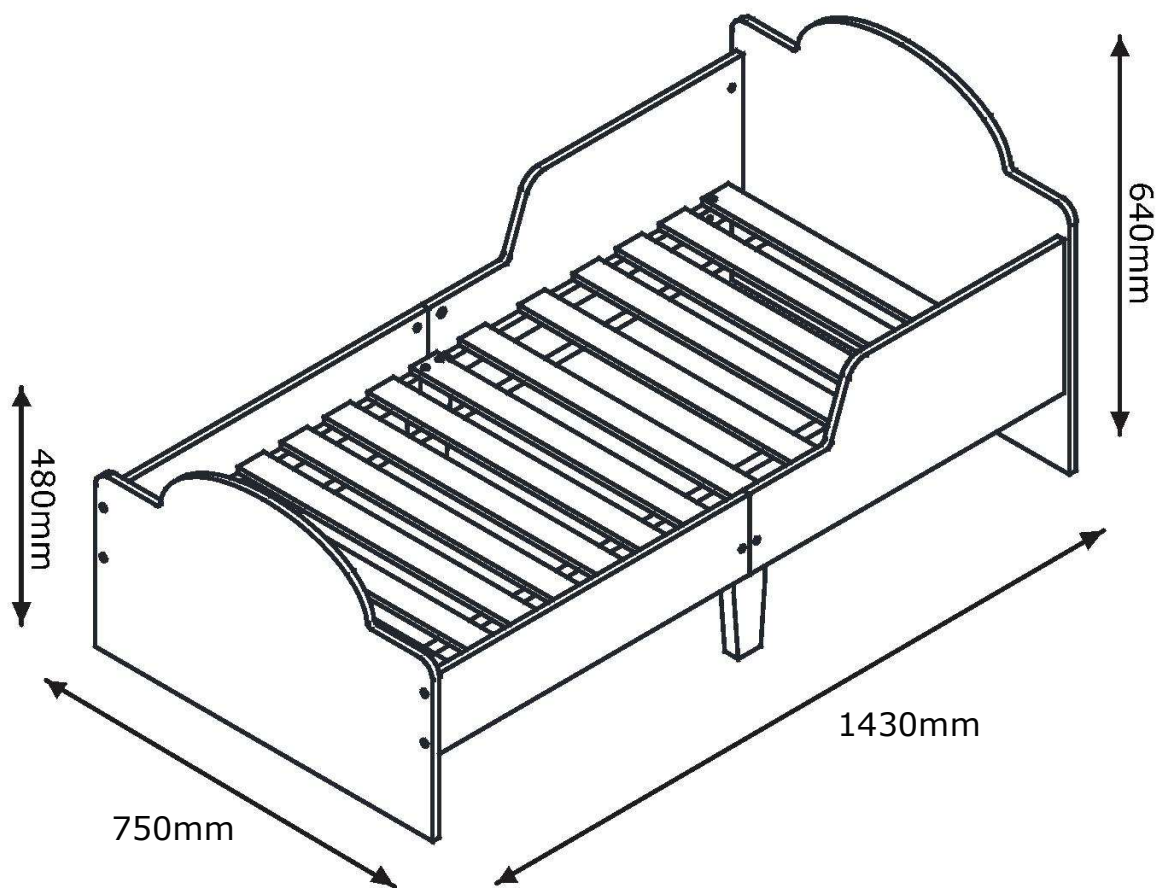


MONTÁŽNÍ NÁVOD

Dětská Disney postel bez
šuplíků



DŮLEŽITÉ!

PEČLIVĚ SI PŘEČTĚTE A UCHOVEJTE PRO DALŠÍ POUŽITÍ.

Montáž musí provádět pouze dospělá osoba.

Během montáže by se děti měly držet v dostatečné vzdálenosti od výrobku z důvodu možného nebezpečí zranění.

Nábytek sestavujte na měkkém rovném povrchu, aby nedošlo k poškození výrobku nebo podlahy.

Nábytek doporučujeme smontovat v blízkosti místa, kde bude umístěn, aby se zabránilo zbytečnému přemisťování výrobku po smontování.

Pokud je potřeba nábytek přemístit, odstraňte všechny uvolněné předměty a požádejte někoho, kdo vám pomůže přemístit nábytek na požadované místo. Tažením nábytku dojde k poškození nábytku i podlahy.

Při sestavování nábytku dbejte na svoji bezpečnost.

Pravidelně kontrolujte a dotahujte (v případě potřeby) všechny šrouby na nábytku.

Tento produkt je vhodný pro děti ve věku od 18 měsíců do 4 let.

Maximální povolená nosnost produktu: 60 kg.

Požadované nástroje



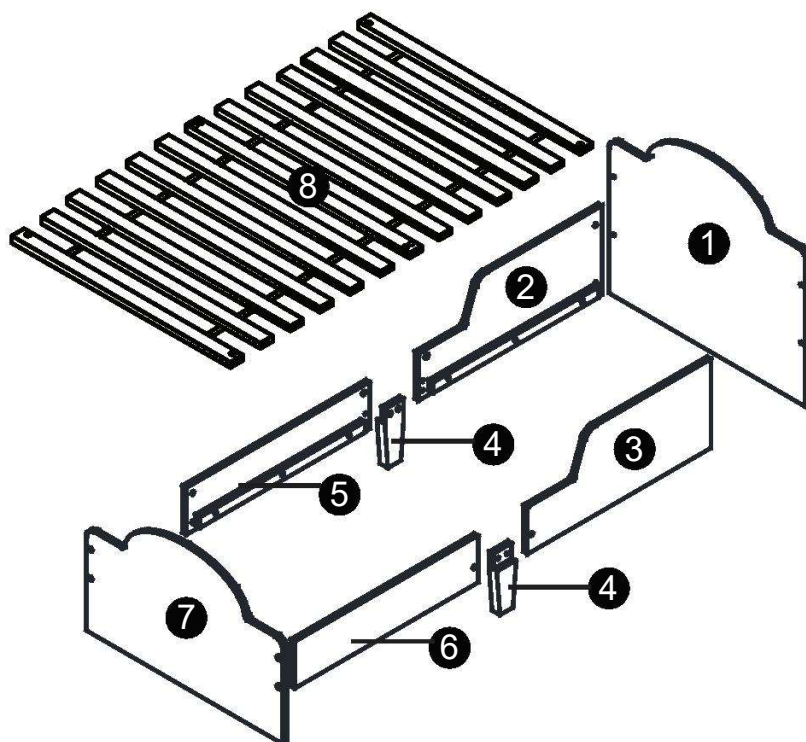
Péče a údržba vašeho nábytku

Nepokládejte horké předměty přímo na povrch, pokud nepoužíváte silný izolační materiál, jako jsou prostírání nebo tácky. Teplý může způsobit změnu barvy nebo jiné poškození povrchu výrobku.

K čištění povrchu tohoto produktu použijte měkký hadřík navlhčený ve vodě. Nepoužívejte abrazivní čisticí prostředky, vosk na nábytek nebo leštěnku na povrch tohoto výrobku, protože by mohlo dojít k poškození povrchu.



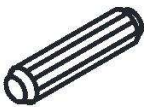




POZOR: ČASTÉ VYSTAVENÍ PŘÍMÉMU SLUNEČNÍMU SVĚTLU NEBO PODOBNÝM ZDROJŮM MŮŽE ZPŮSOBIT ODBARVENÍ NEBO VYBLEDNUTÍ.

SEZNAM DÍLŮ



MONTÁŽ musí
provádět 2
OSOBY

SPOJOVACÍ MATERIÁL

<p>A x 12</p>  <p>M6 x 45 mm</p>	<p>B x 14</p>  <p>M10 x 10 mm</p>	<p>C x 2</p>  <p>M6 x 40 mm</p>	<p>D x 4</p>  <p>M6 x 20 mm</p>
<p>E x 2</p>  <p>M6 x 38 mm</p>	<p>F x 2</p>  <p>M15x 12mm</p>	<p>G x 4</p>  <p>M5 x 35 mm</p>	

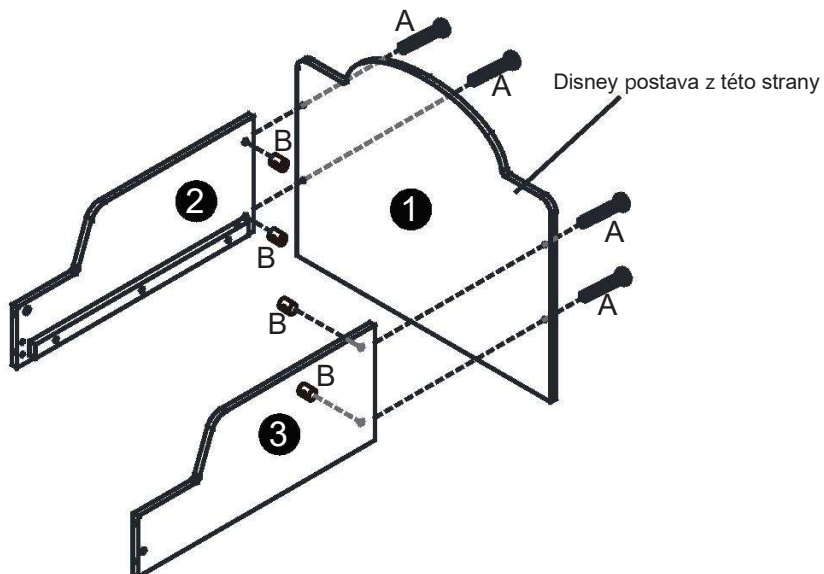
1



A x 4



B x 4



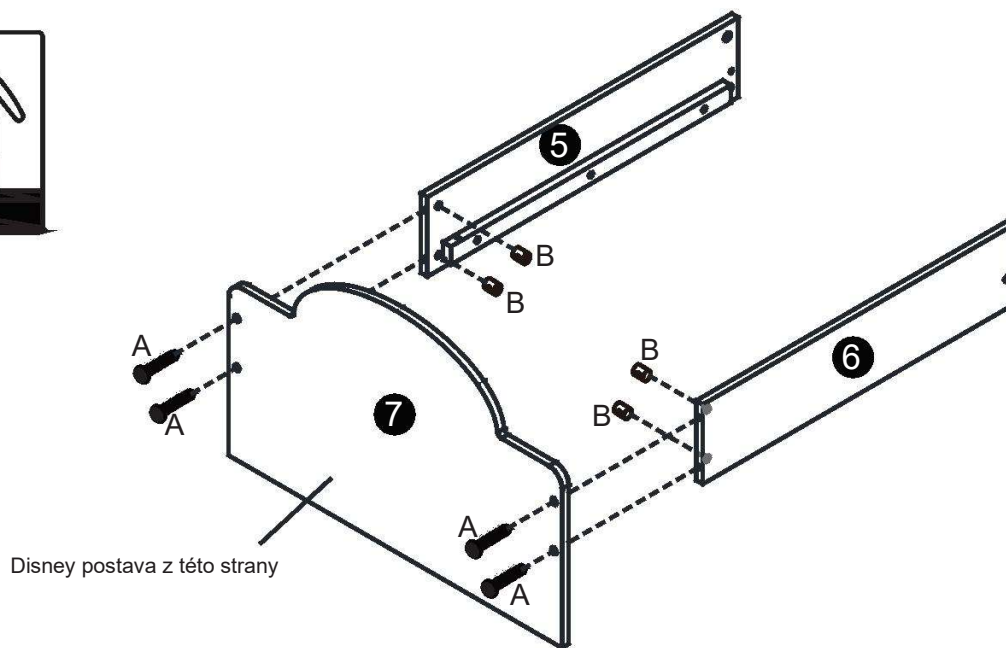
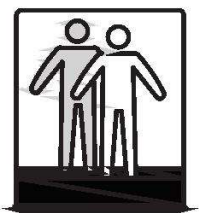
2



A x 4



B x 4



3



B x 2



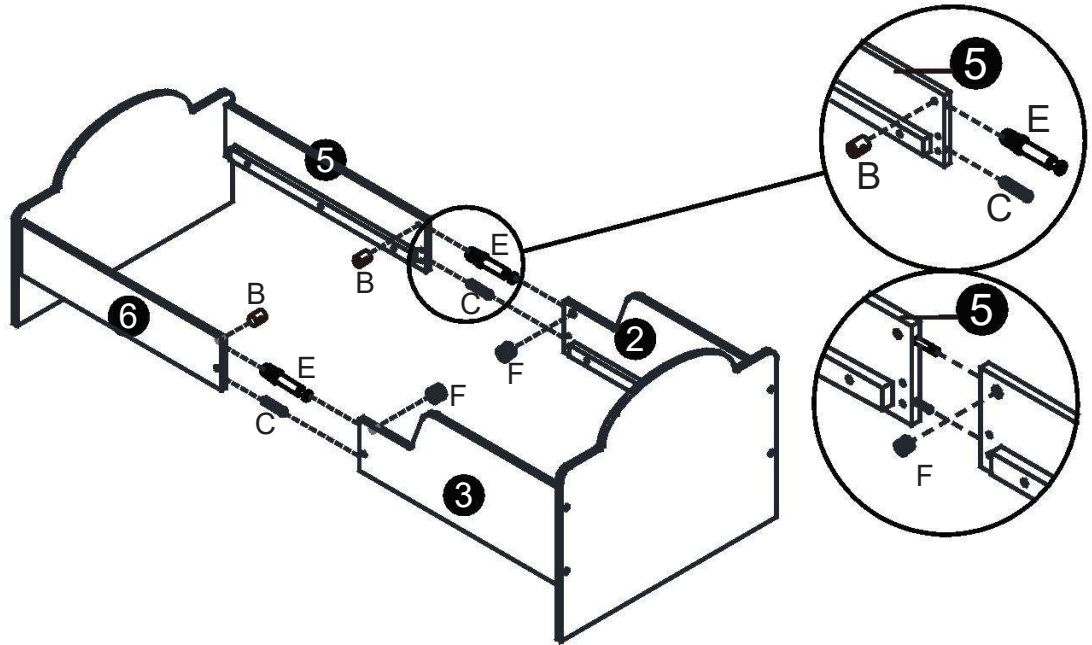
C x 2



E x 2



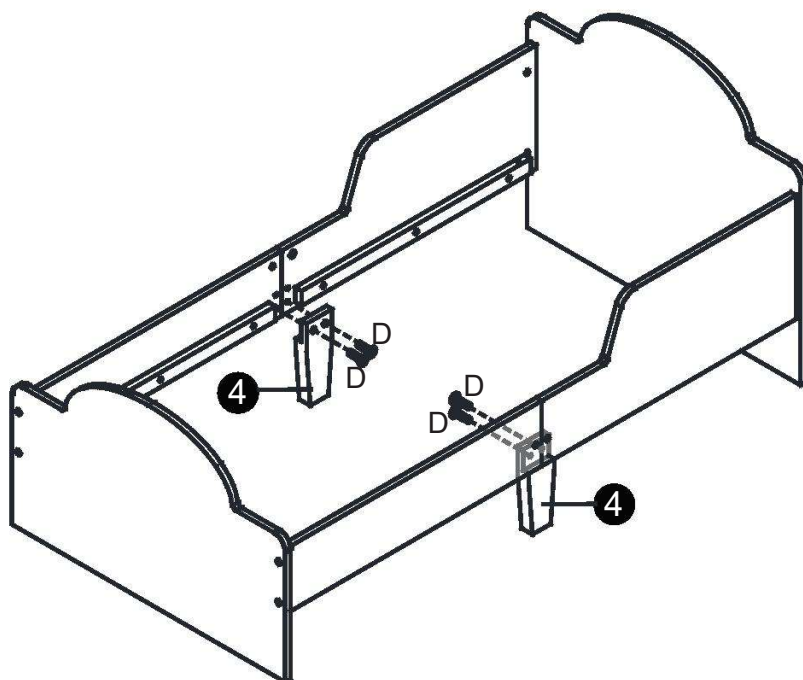
F x 2



4



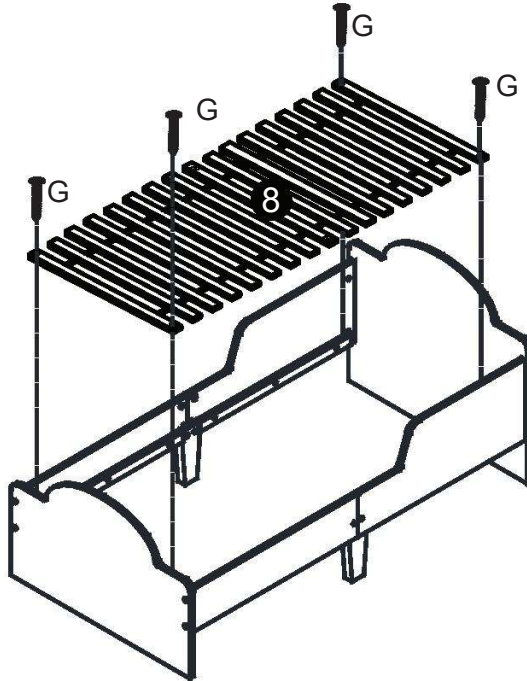
D x 4



5



G x 4



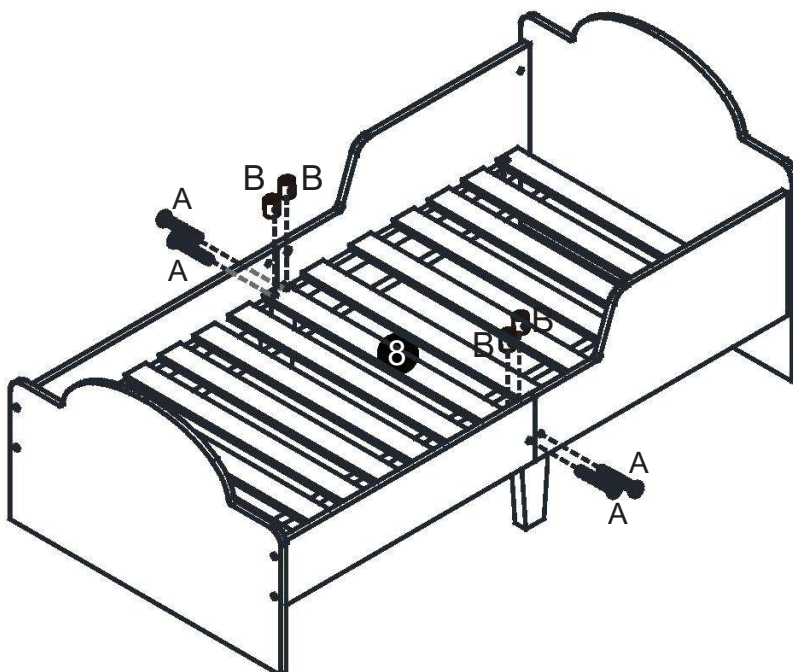
6



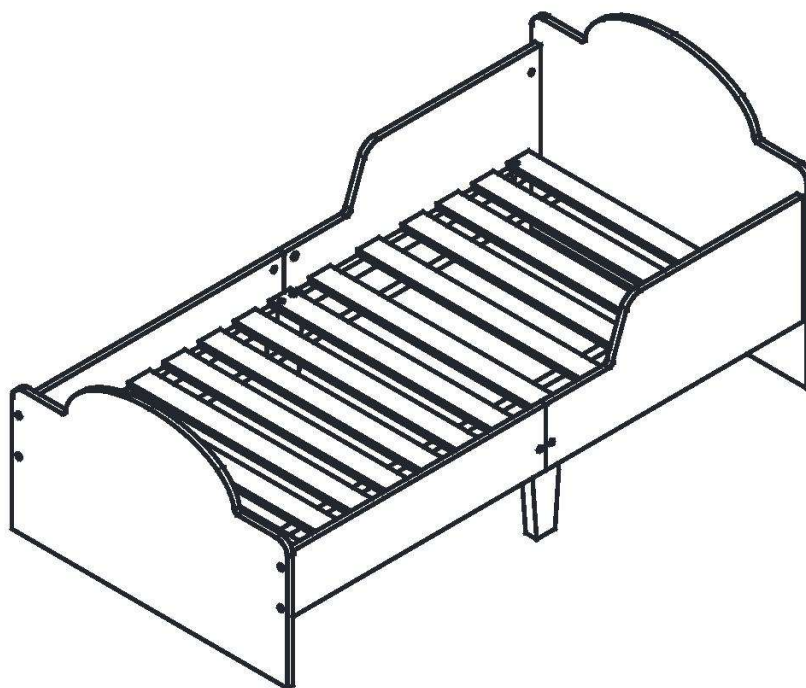
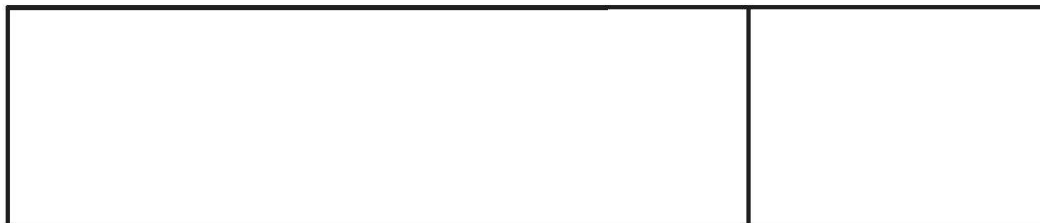
A x 4



B x 4



7



VAROVÁNÍ!

NEUMÍSTUJTE tuto dětskou postel do blízkosti zdrojů tepla, oken a jiného nábytku.

NEPOUŽÍVEJTE dětskou postýlku, pokud je některá část rozbitá, roztržená nebo chybí, a používejte pouze náhradní díly schválené výrobcem.

Na postel použijte matraci o délce 140 cm a šířce 70 cm.

Dětská postel odpovídá BS8509:2008 + A1: 2011.

Postel je navržena tak, aby se dala rozložit pro skladování a přepravu.