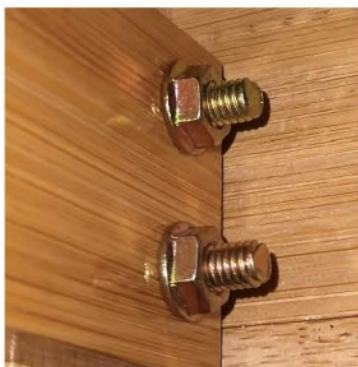
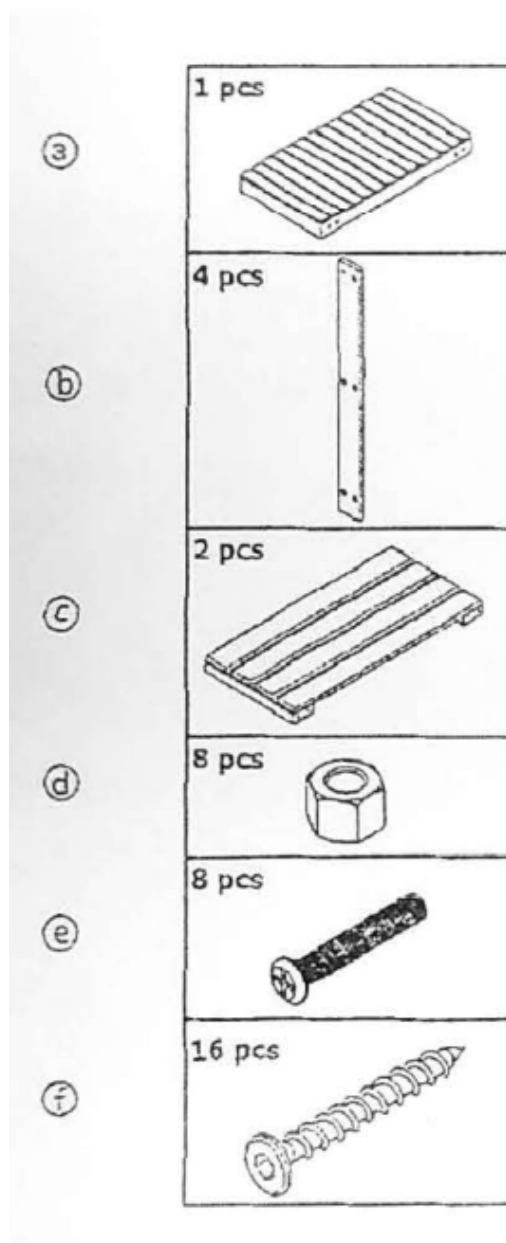


Bambusová lavice s policemi na boty

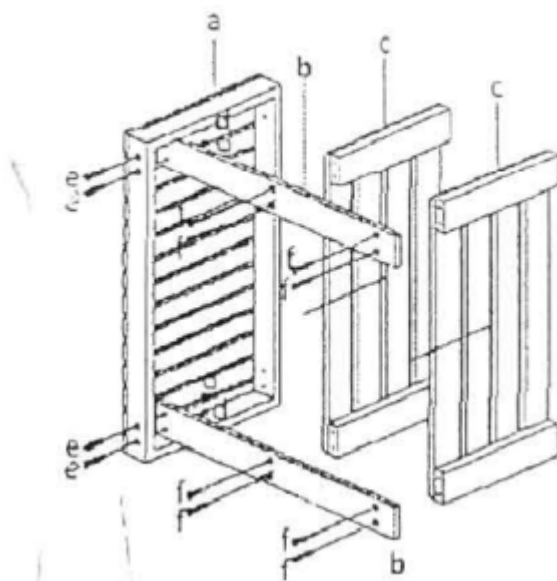
MILOŠ



CZ **Návod k montáži**

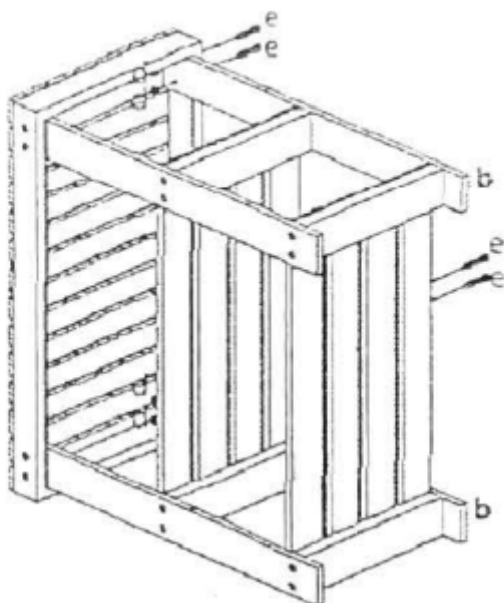


Matice **d** by měla být namontována vzorem směrem dovnitř lavice. Jinak se nábytek může stát nestabilním.



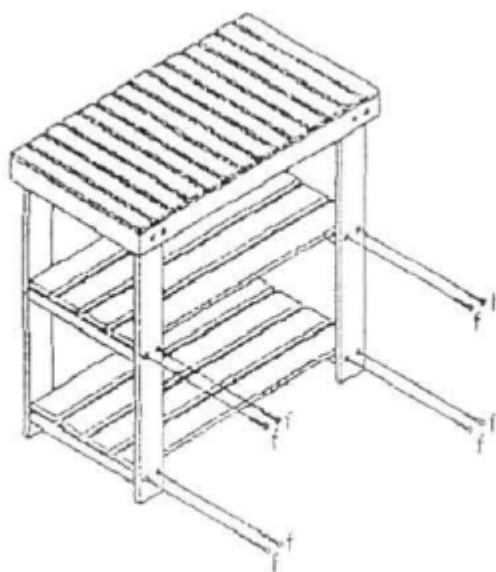
1.

Pomocí šroubů **e** a matic **d** přišroubujte nohy k horní desce lavice. Pak přiložte police a přišroubujte k nohám pomocí šroubů **f**.



2.

Přiložte zbylé nohy a pomocí šroubů **e** a matic **d** přišroubujte k horní desce lavice.



3.

Pomocí šroubů **f** přišroubujte police k bočním nohám.



4.

Ujistěte se, že jsou všechny šrouby dotaženy a můžete lavici začít používat.