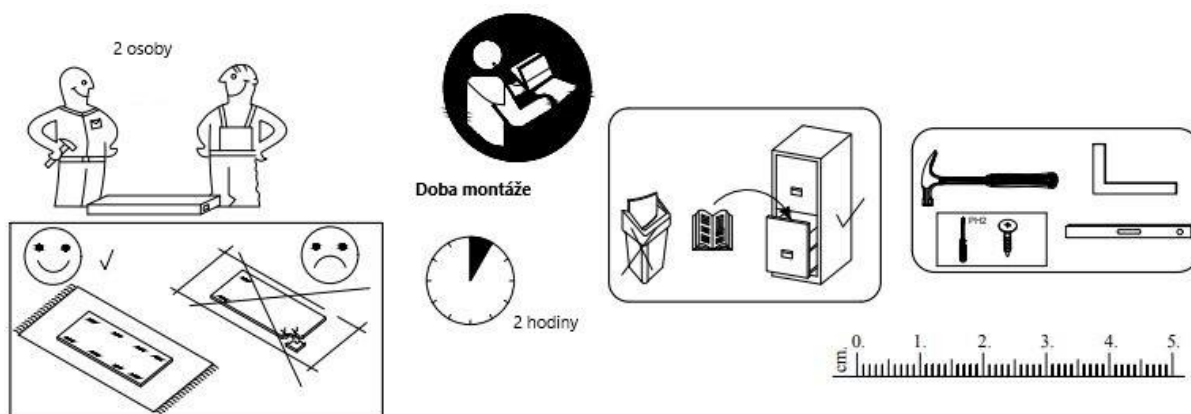


Dětská patrová postel GASPAR



CZ **Návod k montáži**



Než začnete s montáží:















Přečtěte si pozorně tento manuál, postupujte podle pokynu v něm uvedených a uschovejte jej pro pozdější použití.

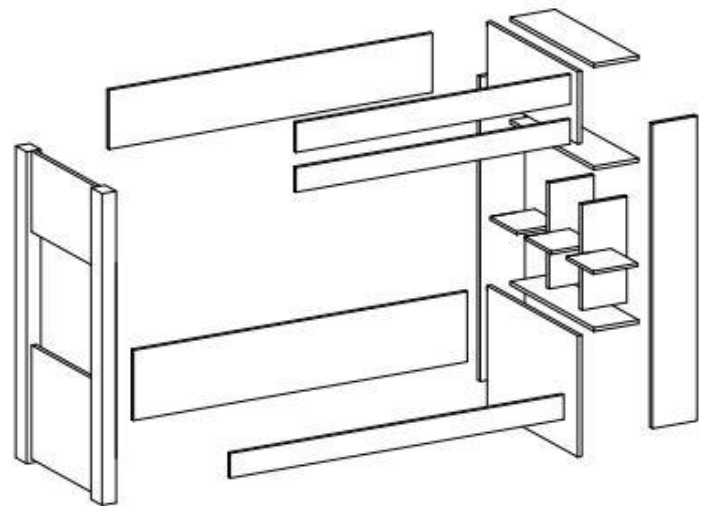
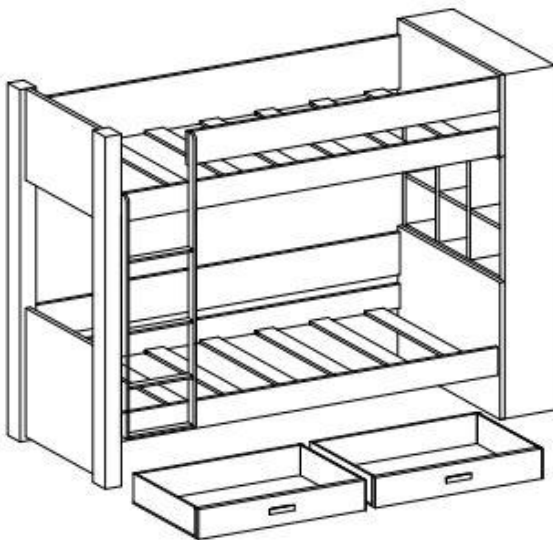
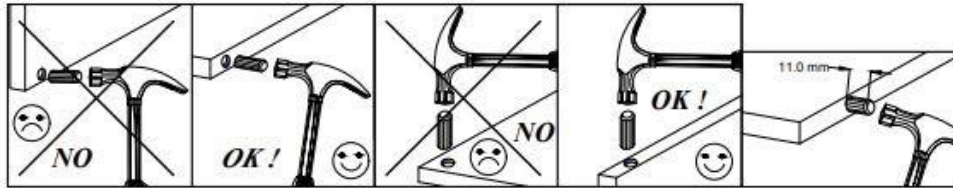
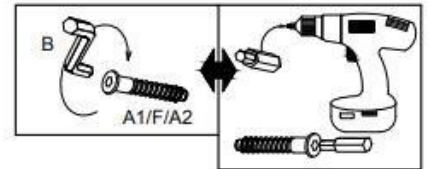
Upozornění:

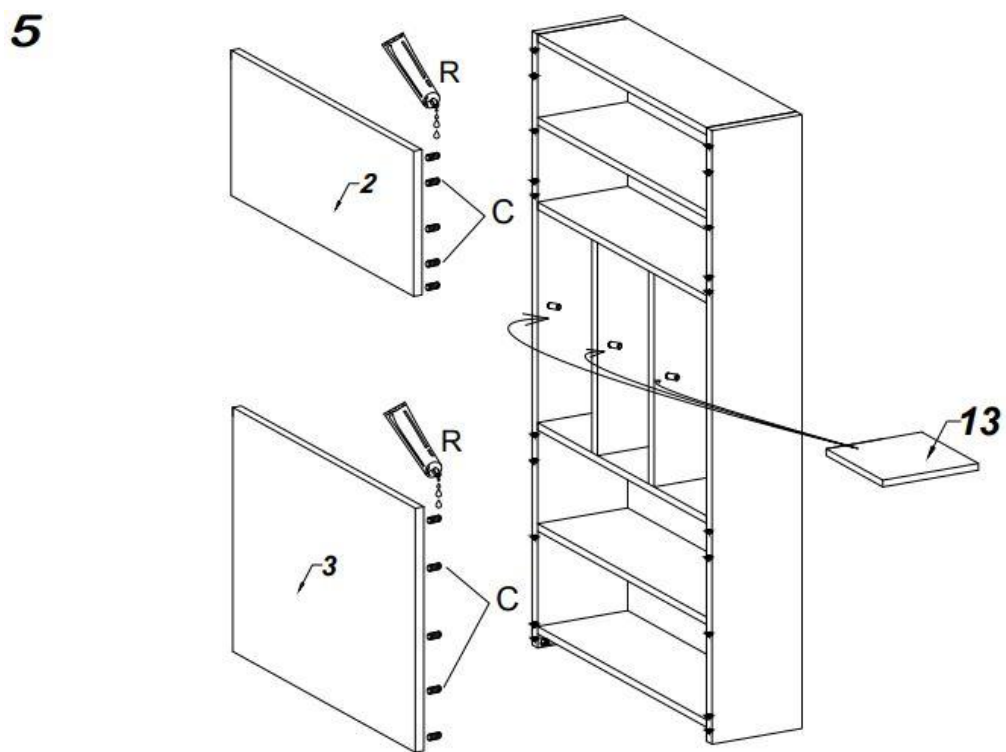
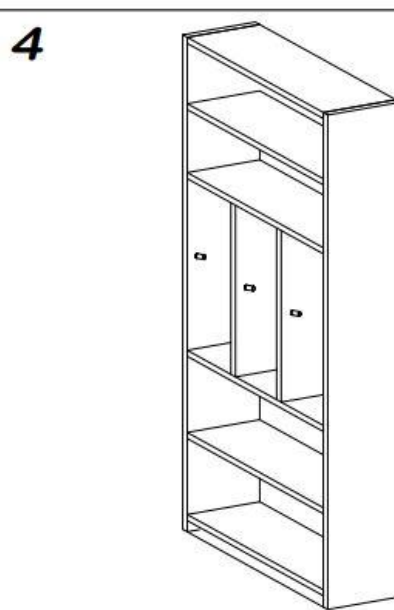
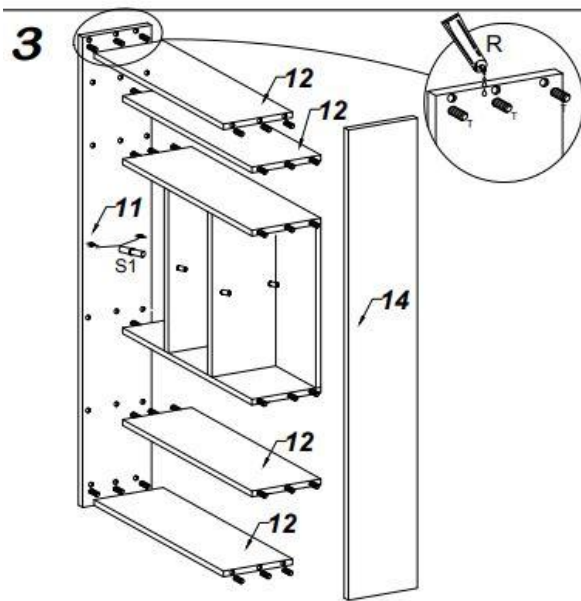
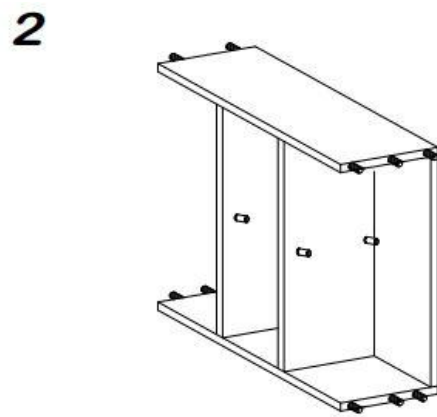
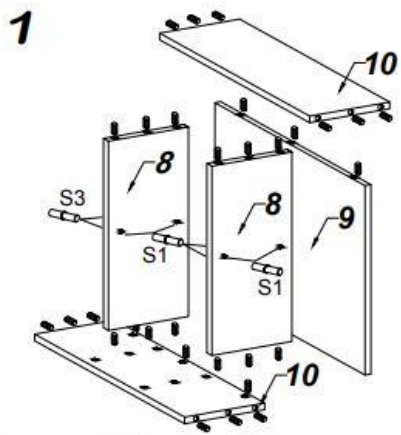
1. Horní lůžko je určeno pro děti od 6 let. U menších dětí hrozí riziko vypadnutí z horní části postele.
2. Všechny upevňovací prvky by měly být vždy bezpečně utaženy. Všechny šrouby a vruty šroubujte jemně a pomalu, aby nedošlo k poškození panelů prasklinami. Našroubujte blízko okrajů.
3. Doporučený rozměr matraci pro horní lůžko je: délka 200 cm, šířka 90 cm, výška 8-10 cm.
4. Horní lůžko nelze použít, pokud je jakákoliv část konstrukce zlomená nebo chybí.
5. Děti se mohou udusit provázky, dráty, vlákny a popruhy připevněnými nebo zavěšenými na palandách (vysoké postele).
6. Děti mohou uvíznout mezi postelí a stěnou. Aby se vyloučilo riziko vážného zranění, vzdálenost mezi horní bezpečnostní lištou a stěnou by neměla přesáhnout 75 mm nebo by měla být větší než 230 mm.

Údržba a čištění:

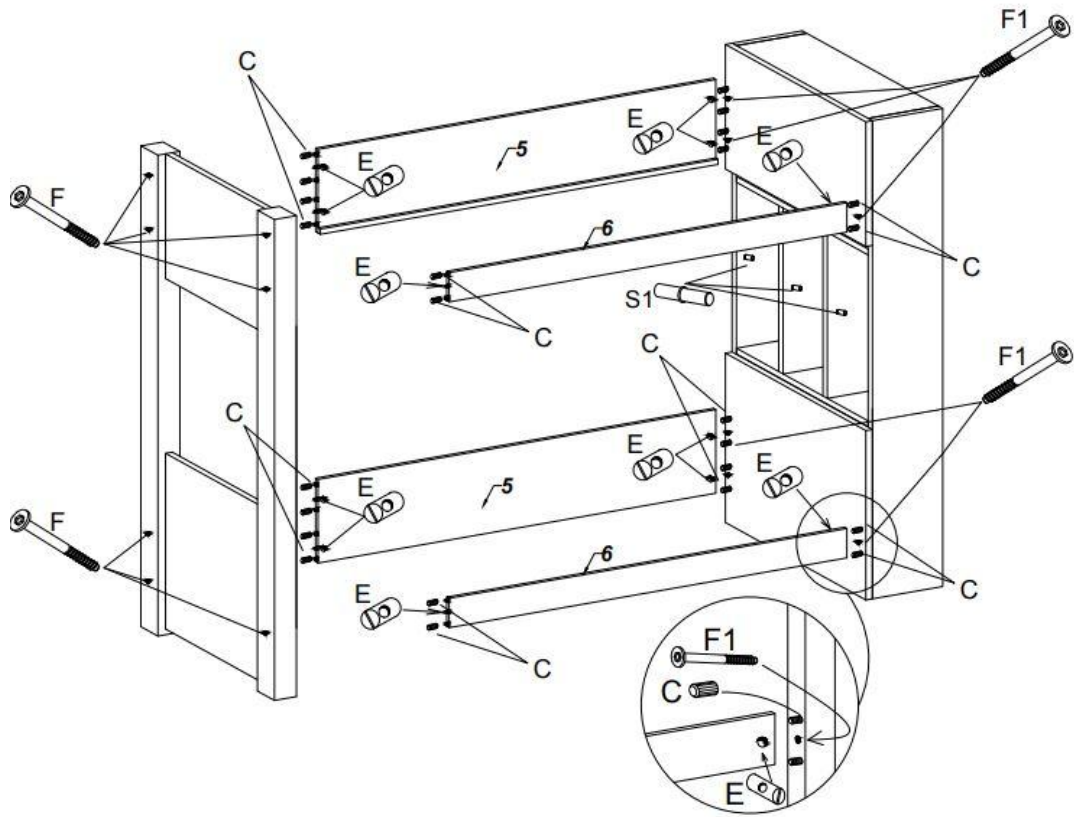
Čistěte prosím pouze prachovkou nebo vlhkým hadříkem. Nepoužívejte žádné abrazivní čisticí prostředky.

7.0X50  A1 26	 N 8	3.5x16  G 36	3.5x35  J 16	 B 1	Ø10.0  C 50	 X1 39	 R 3
 S1 12	Ø8.0  T 76	 U 2	L-100  F 6	 E 13	L-80  F1 7		

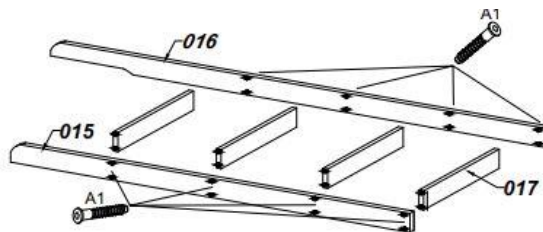




6



7



8

