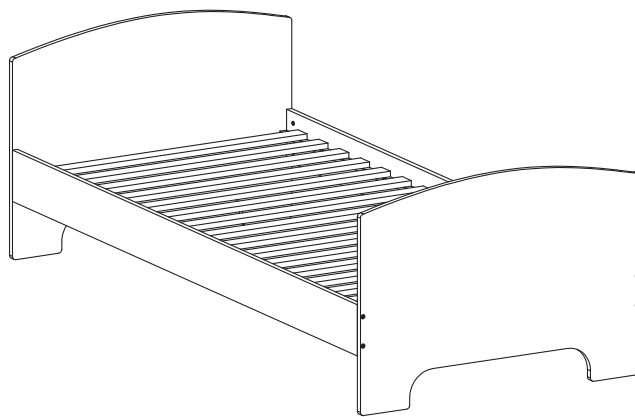
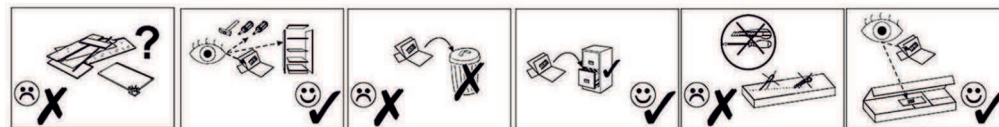
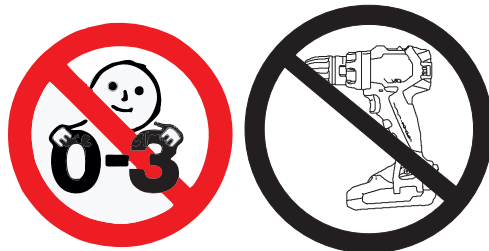
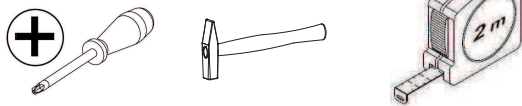


# Postel OSKAR - montážní návod

CZ Přečtěte si pozorně bezpečnostní pokyny před použitím produktu. Pozorně si přečtěte návod k montáži a uchovejte pro budoucí použití.



K montáži potřebujete:



EN WARNING

Serious or fatal crushing injuries can occur from furniture tip-over. To prevent this furniture from ti-pping over it must be permanently fixed to the wall with the included wall attachment devices. Fixing devices for the wall are not included since different wall materials require different types of fixing devices. Use fixing devices suitable for the walls in your home. For advice on suitable fixing systems, contact your local specialized dealer.

CZ Varování

Pád nábytku může mít za následek vážné zranění nebo smrt. Aby se zabránilo pádu nábytku, musí být trvale připevněný ke stěně pomocí přiložené upevňovací sady. Upevňovací šrouby nejsou součástí balení, protože různé typy stěn vyžadují různé typy šroubů. Používejte šrouby, které jsou vhodné pro stěny Vašeho domu. Pokud si nejste jistí typem šroubů, které máte použít, obraťte se na specializovaný obchod.

DE: Die Verwandlung von Möbeln kann Tod oder Tod oder Tod sein. Um ein Umfallen des Möbels zu verhindern, muss es mit dem mitgelieferten Befestigungsset dauerhaft an der Wand befestigt werden. Befestigungsschrauben sind nicht im Lieferumfang enthalten, da verschiedene Arten von Wänden unterschiedliche Arten von Schrauben erfordern. Verwenden Sie Schrauben, die für die Wände Ihres Hauses geeignet sind. Wenden Sie sich im Zweifelsfall an die Art der Schrauben für Ihre Wand an einen Fachhandel.

RO: Căderea mobilierului poate duce la răni grave sau la moarte. Pentru a preveni căderea mobilierului, acesta trebuie atașat permanent la perete cu setul de fixare inclus. Șuruburile de montare nu sunt incluse, deoarece diferite tipuri de pereți necesită diferite tipuri de șuruburi. Folosiți șuruburi potrivite pentru pereții casei dvs. Dacă aveți dubii cu privire la tipul de șuruburi utilizate pentru peretele dvs., contactați un magazin specializat

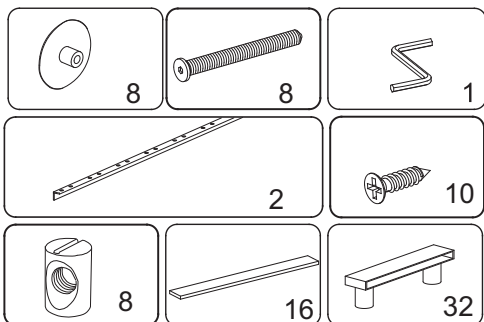
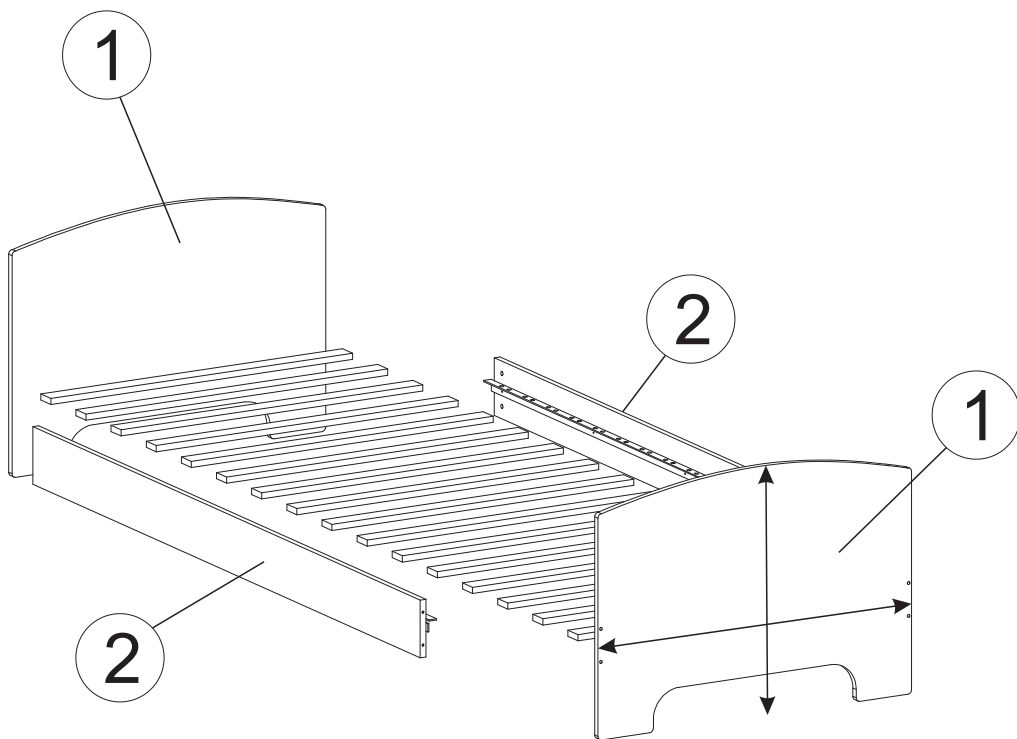
BG: Падащите мебели могат да доведат до сериозни наранявания или смърт. За да предотвратите падането на мебелите, те трябва да бъдат трайно прикрепени към стената с включения комплект за фиксиране. Монтажните винтове не са включени, тъй като различните видове стени изискват различни видове винтове. Използвайте винтове, които са подходящи за стени в вашия дом. Ако се съмнявате относно типа винтове, използвани за вашата стена, свържете се със специализиран магазин.

FR: La chute de meubles peut entraîner des blessures graves ou la mort. Pour éviter que le meuble ne tombe, il doit être fixé en permanence au mur avec le kit de fixation inclus. Les vis de montage ne sont pas incluses car différents types de murs nécessitent différents types de vis. Utilisez des vis adaptées aux murs de votre maison. En cas de doute sur le type de vis utilisées pour le mur, contactez un magasin spécialisé.


IT: La caduta dei mobili può causare lesioni gravi o mortali. Per evitare che il mobile cada, deve essere fissato in modo permanente alla parete con il kit di fissaggio incluso. Le viti di montaggio non sono incluse, poiché diversi tipi di pareti richiedono diversi tipi di viti. Usa viti adatte alle pareti della tua casa. In caso di dubbi sul tipo di viti utilizzate per la tua parete, rivolgiti a un negozio specializzato.

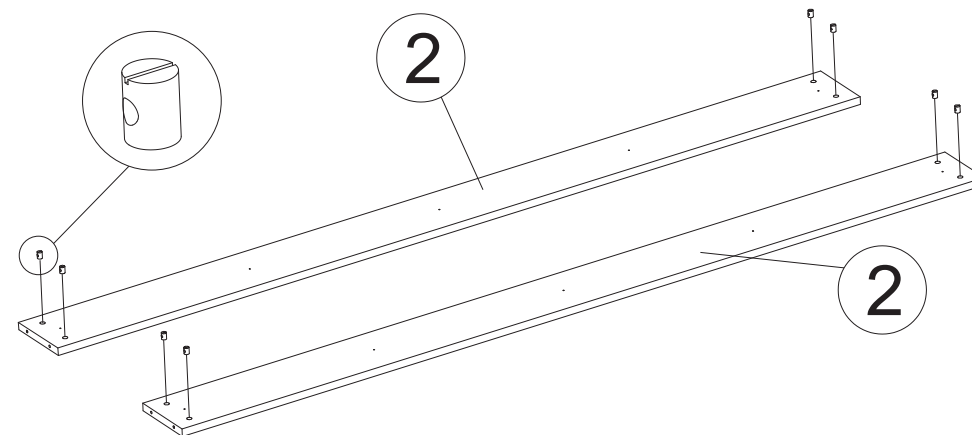
SK: Pád nábytku môže mať za následok vážne zranenie alebo smrť. Aby sa zabránilo pádu nábytku, musí byť trvale pripevnený k stene pomocou priloženej upevňovacej sady. Upevňovacie skrutky nie sú súčasťou balenia, pretože rôzne typy stien si vyžadujú rôzne typy skrutiek. Používajte skrutky, ktoré sú vhodné pre steny vášho domu. Ak máte pochybnosti o type skrutiek použitých pre vašu stenu, obráťte sa na odborný obchod.

# Postel OSKAR

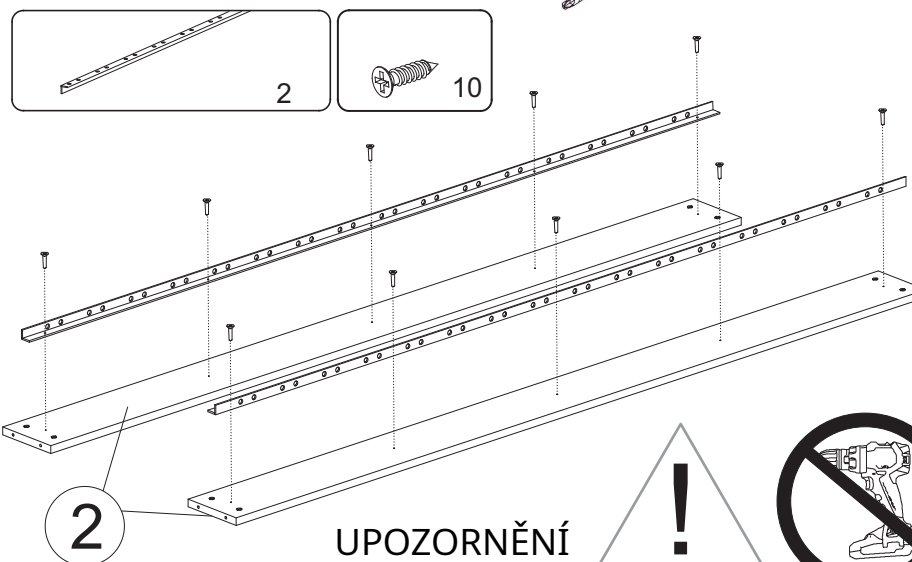


	ROZMĚR	ks
1	850x650x16mm	2
2	1818x140x16mm	2

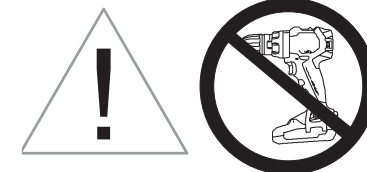
► 1 K montáži potřebujete:  8



► 2 e:  

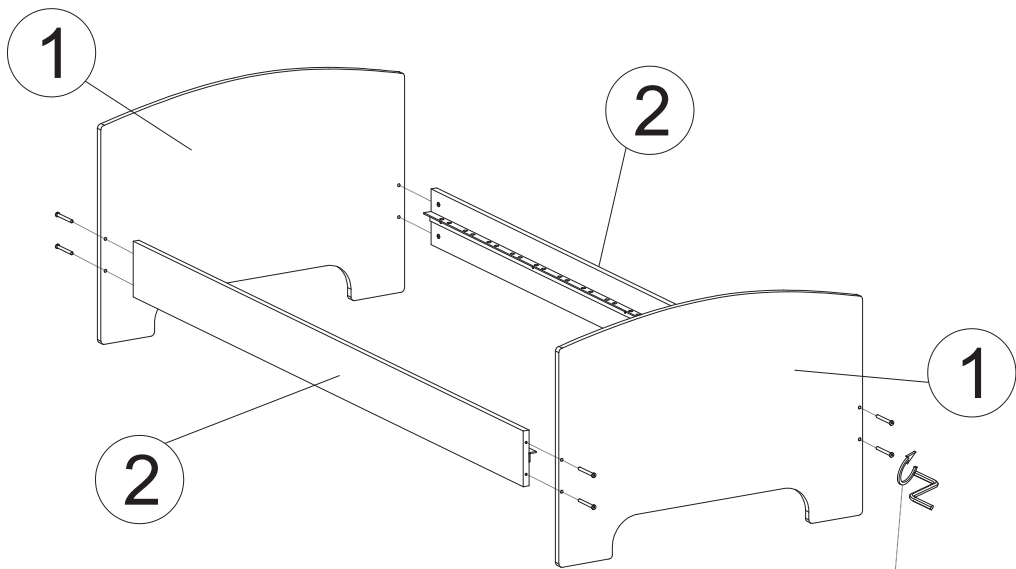
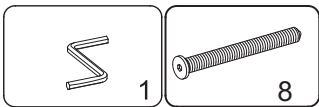


UPOZORNĚNÍ

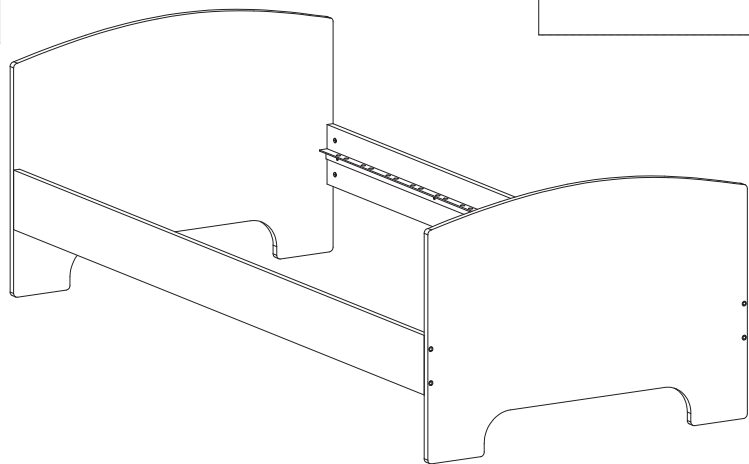
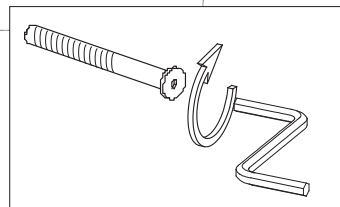
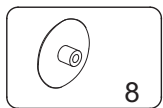


Varujeme před používáním vrtačky k našroubování lišt, příliš velká síla použitá na zašroubování šroubů způsobí protáčení šroubu, což má za následek jeho poškození a uvolnění lišty.

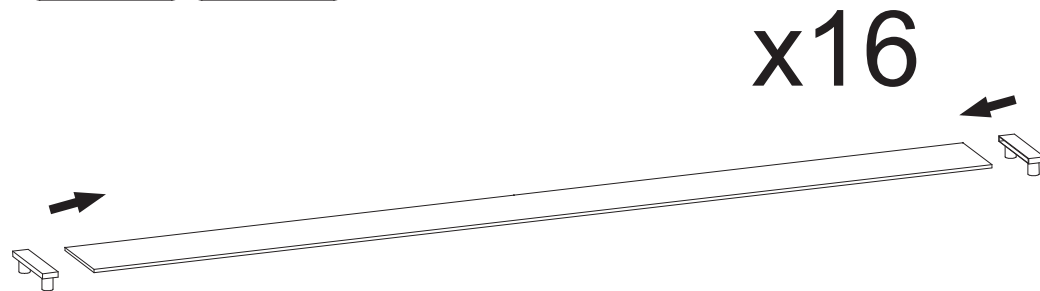
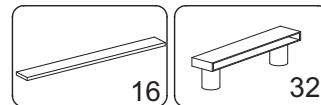
► **3** K montáži potřebujete:



► **4** K montáži potřebujete:



► **5** K montáži potřebujete:



POČET LIŠŤ ZÁVISÍ NA DÉLCE POSTELE

► **6** K montáži potřebujete:

