

Montážní návod

Velmi důležité, pečlivě přečtěte a uschovejte pro pozdější použití!

K montáži je potřeba dvou osob.

1.
Veškerý obalový materiál odstraňte mimo dosah dětí tak, aby nemohlo dojít k udušení nebo uškrcení.
2.
Všechny spoje musí být řádně utaženy a žádná párová součástka nesmí chybět.
3.
Pokud je některá ze součástí poškozena, nebo chybí, výrobek nepoužívejte.
4.
Používejte pouze součástky dodané výrobcem.
5.
Výrobek neumísťujte poblíž otevřenému ohni, nebo jiným zdrojům tepla. Hrozí riziko požáru.
6.
Skříňe a komody musí být připevněny ke stěně pomocí dodané ochranné pásky proti převrácení!

Důležité vysvětlivky k návodu

Instrukcja montazu / Assembly instructions = Montážní návod

Akcesoria / Fittings = Součástky a příslušenství

Narzędzia / Tools = Náradí

Paczka / Package = Balení

Numer elementu / Item no. = Číslo dílu

Wymiary / Dimensions = Rozměry

Ilość / Quantity = Množství

Szt / Pcs. = Počet kusů

PŘED MONTÁŽÍ NÁBYTKU ZKONTROLUJTE, ZDA BALENÍ OBSAHUJE VŠECHNY POLOŽKY UVEDENÉ V TABULCE A ZDA TYTO POLOŽKY NEJSOU POŠKOZENÉ !!! POKUD CHYBÍ NEBO JSOU NĚKTERÉ DÍLY POŠKOZENÉ, KONTAKTUJTE PROSÍM NAŠI INFOLINKU.

NA POŠKOZENÍ ZJIŠTĚNÁ PO MONTÁŽI NEBUDE BRÁN ZŘETEL !!!

Pro jednodušší montáž nábytku je přiložen obrázkový návod, podle kterého prosíme dále postupujte.

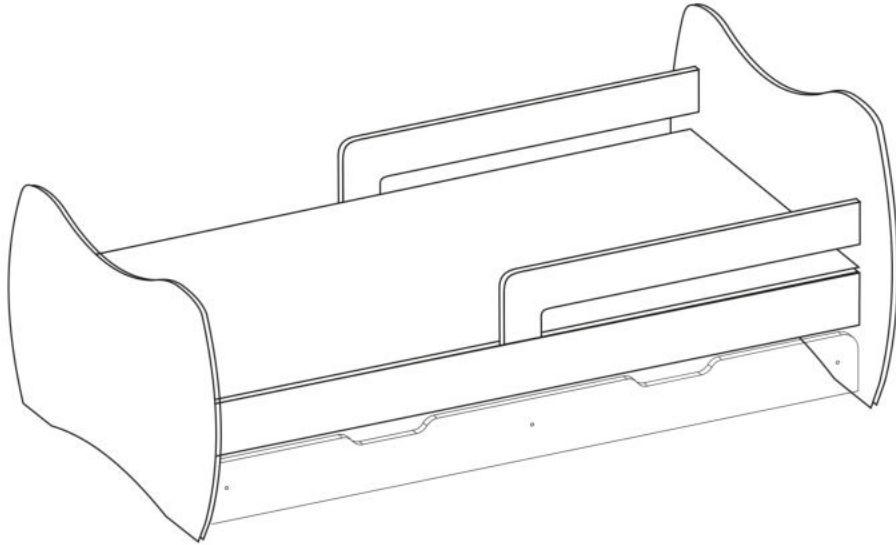
Kontakt: www.maxmax.cz

Na viditelných šroubch (W6) należy umieścić dostarczone zaślepki samoprzylepne (ZW1). / On the visible screws (W6) should be placed supplied adhesive caps (ZW1).









**Na viditelných šroubech (W6)
by měly být umístěny dodané
lepící krytky (ZW1).**



Montážní návod postel DREAM L02/L04/L06



Montážní materiál

K1  8 x 35 18 ks	W4  4 x 16 8 ks	W9  7 x 30 4 ks	W7  7 x 70 16 ks	W8  4 x 35 6 ks	G1  32 ks	O1  4 ks
Zw1  20 ks						

Potřebné nářadí



K montáži jsou potřeba 2 osoby!

Velmi důležité!
Prosím čtěte pozorně
Uchovejte do budoucna

Uživatelský manuál

1. Obsahuje drobné díly a plastové sáčky.

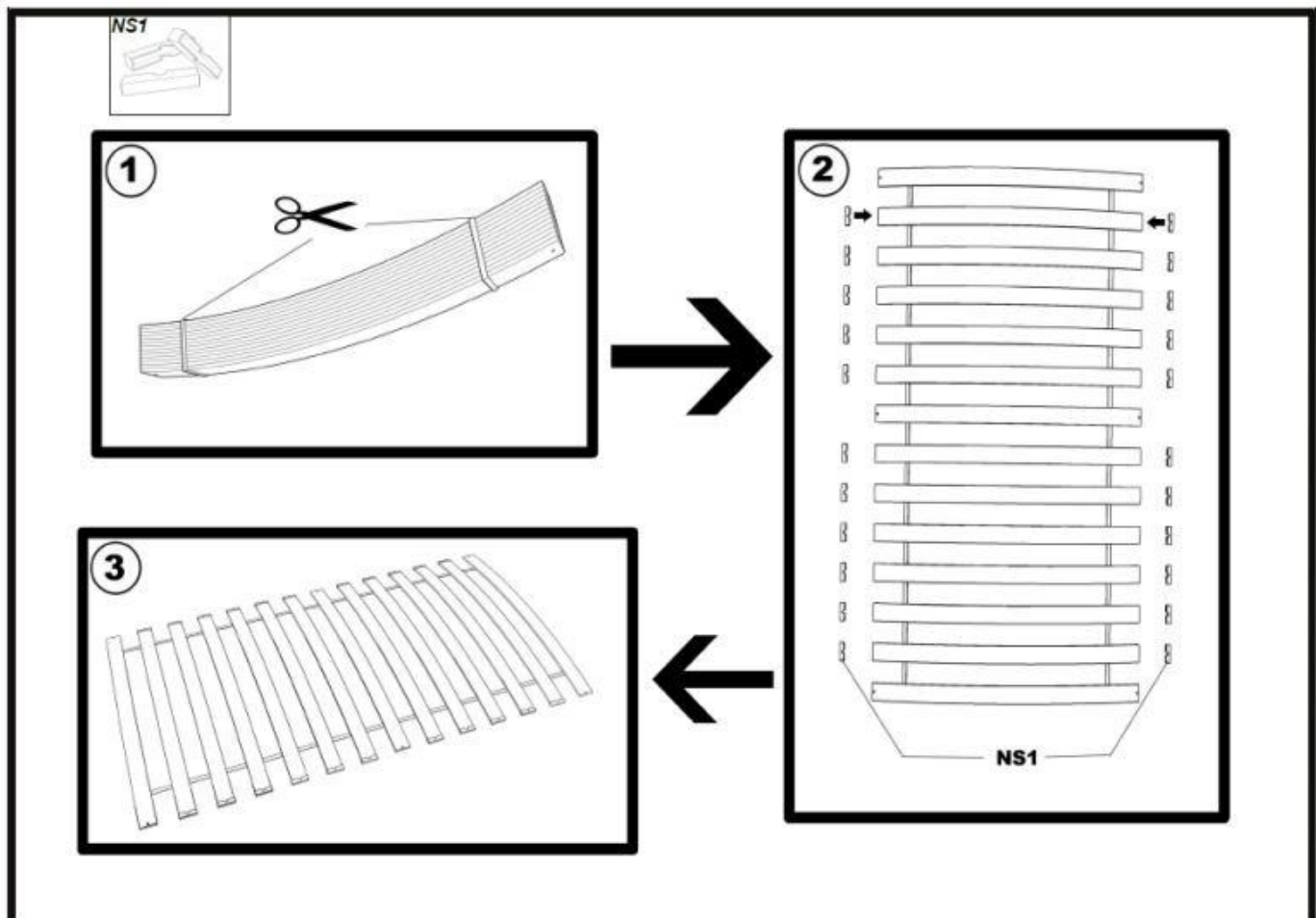
Součásti udržujte z dosahu dětí, aby nedošlo k pozření nebo udušení.

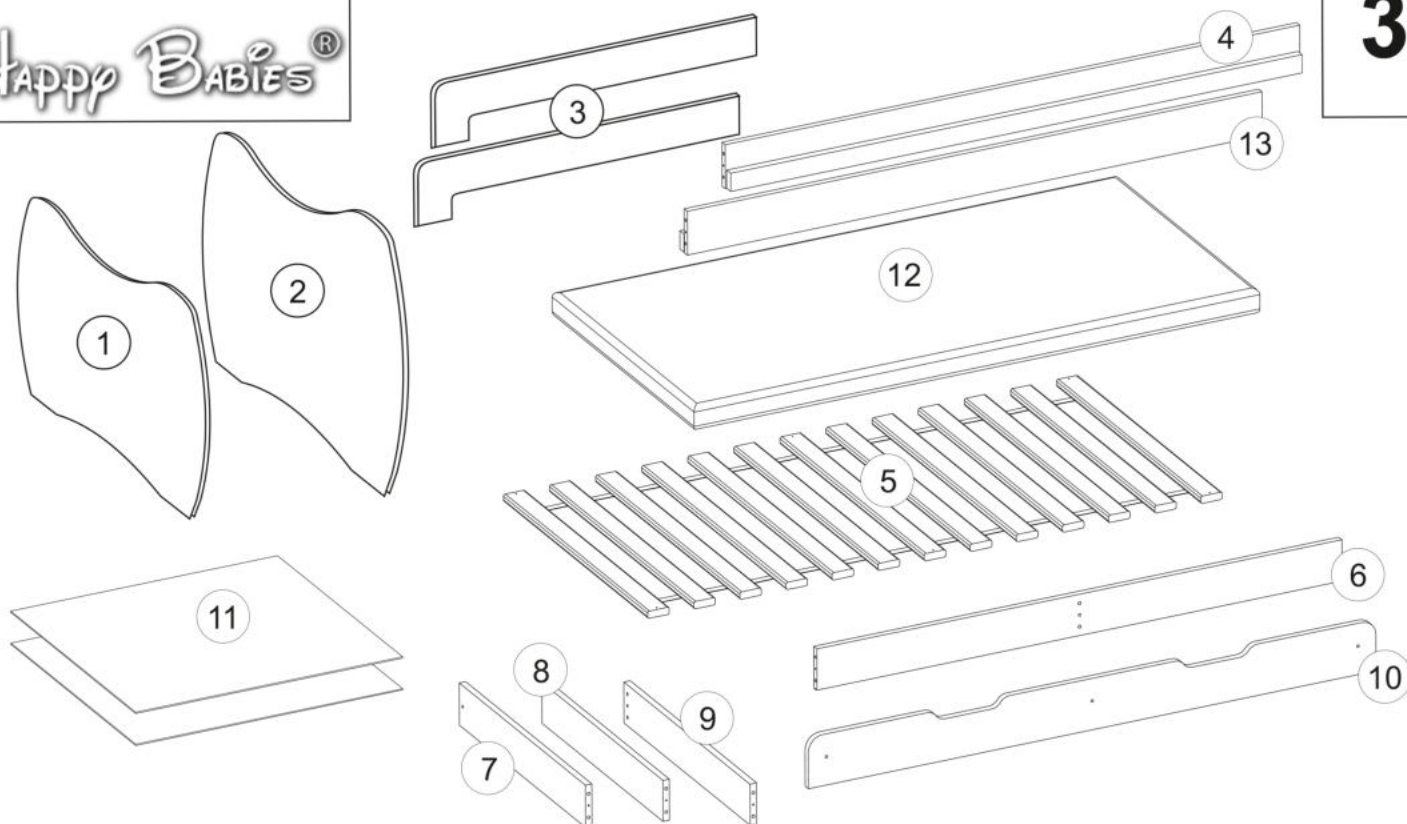
2. Všechny spoje musí být řádně dotaženy a žádné díly nesmí být ztraceny nebo vynechány z instalace.

3. Nepoužívejte nábytek, pokud jsou některé díly poškozené nebo zcela chybí.

4. Používejte pouze přibalené součásti dodávané výrobcem.

5. Výrobek udržujte dále od ohně a zdrojů tepla. Může dojít ke vznícení.



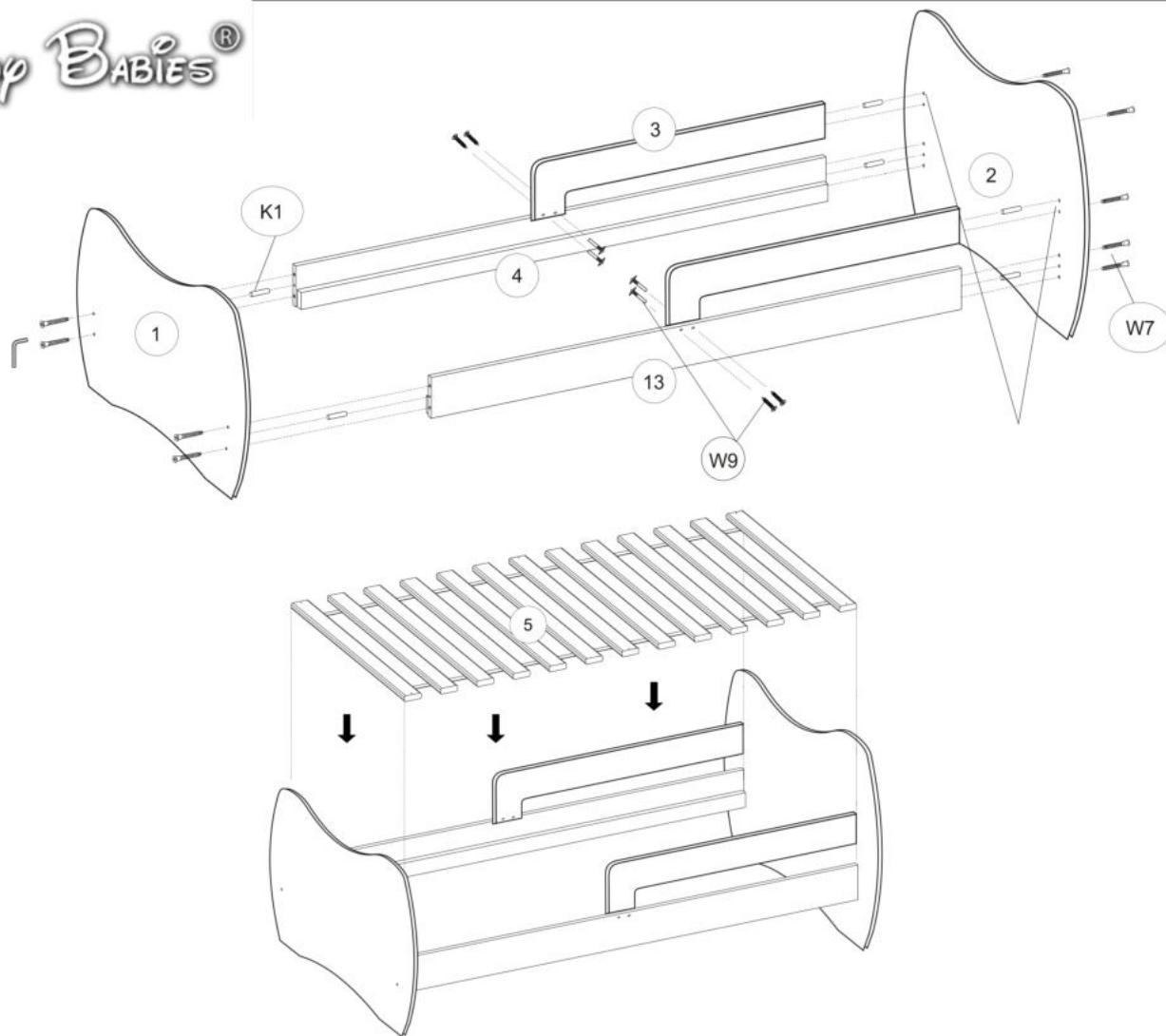


Balík 1/2				
Číslo dílu	Rozměry (mm)			Počet
	Łóżko DM 02	Łóżko DM 04	Łóżko DM 06	
1	938x482x18	1038x513x18	1138x548x18	1
2	938x644x18	1038x713x18	1138x752x18	1
3	948x227x18			2
5	1400x700x20	1600x800x20	1800x900x20	1
11	492x642x3	692x742x3	692x842x3	2
12	1400x700x60-80	1600x800x60-80	1800x900x60-80	1

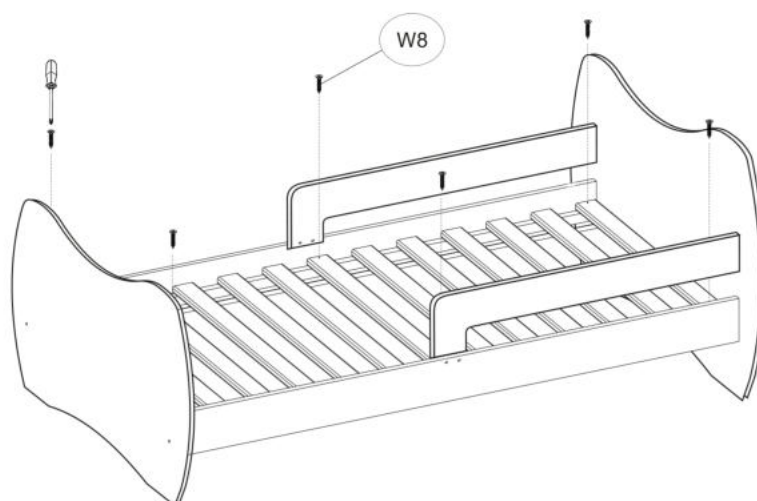
+ příslušenství viz. strana 1

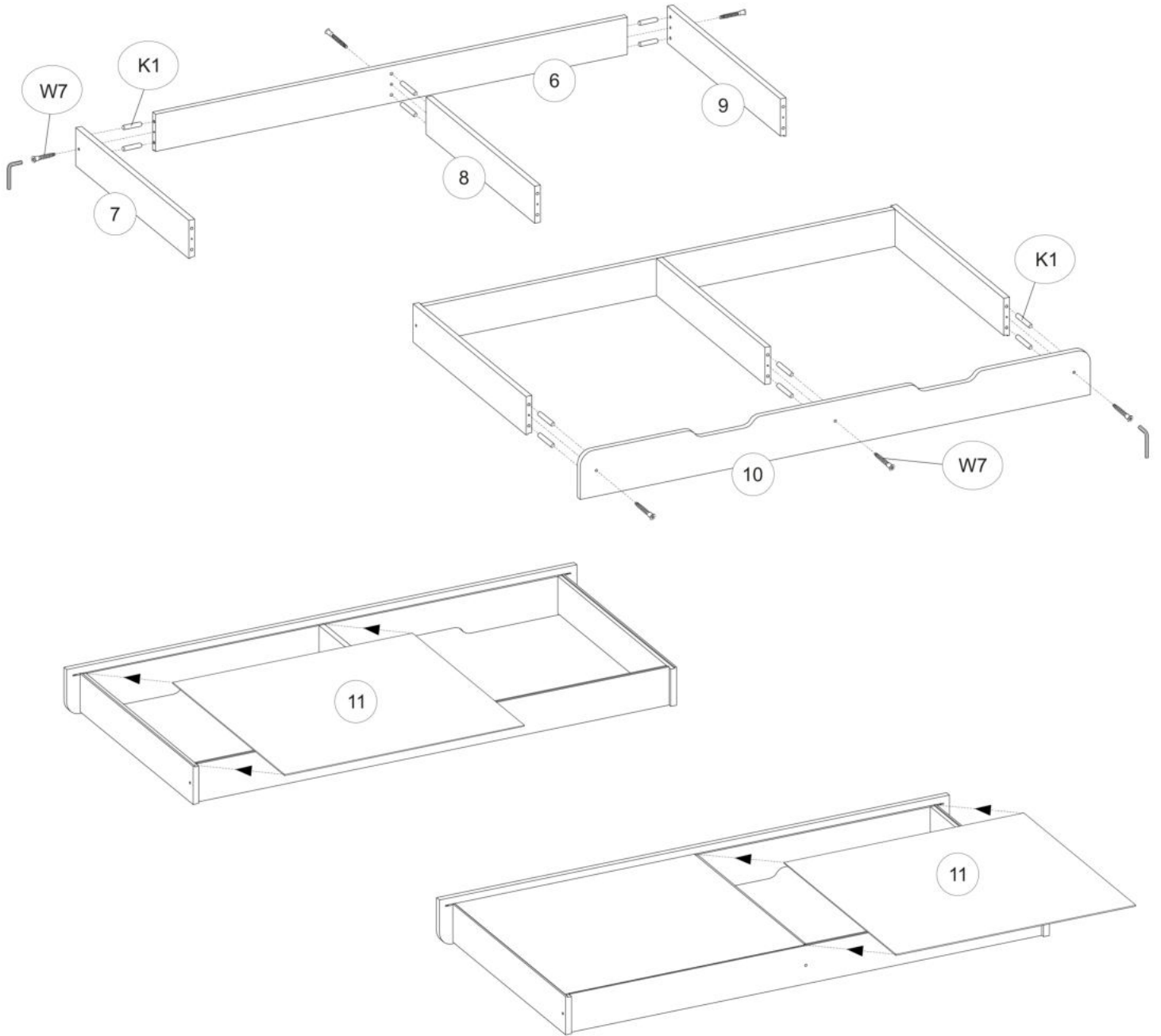
Balík 2/2				
Číslo dílu	Rozměry (mm)			Počet
	DM 02	DM 04	DM 06	
4	140x140x40	160x140x40	180x160x40	1
13	140x140x40	160x140x40	180x160x40	1
6	1262x115x18	1462x115x18	1662x115x18	1
7	500x115x18	700x115x18	700x115x18	1
8	472x112x18	672x112x18	672x112x18	1
9	500x115x18	700x115x18	700x115x18	1
10	1380x140x18	1580x140x18	1780x140x18	1

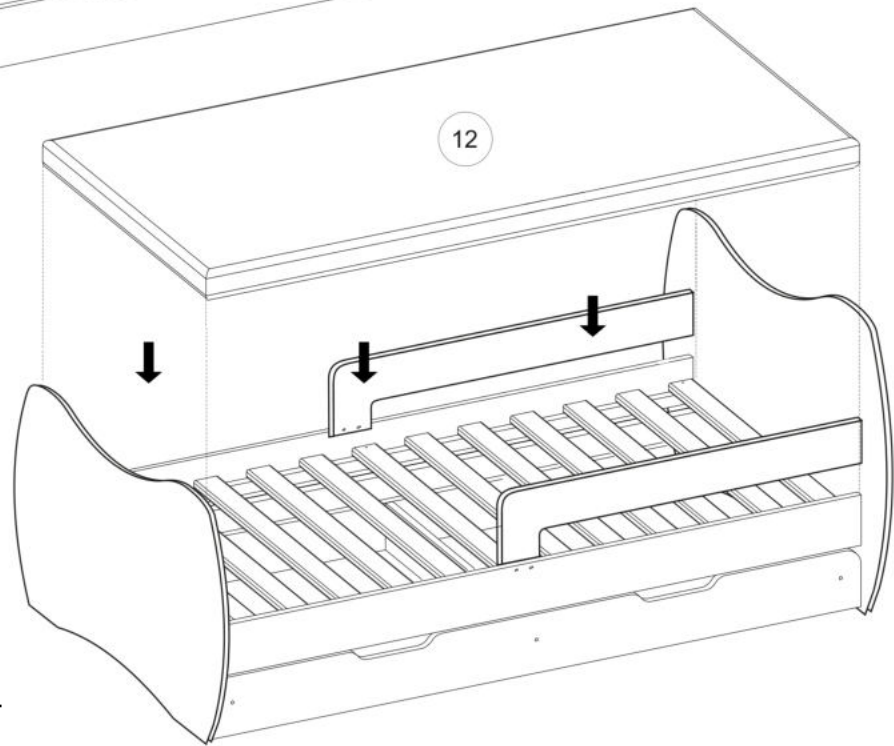
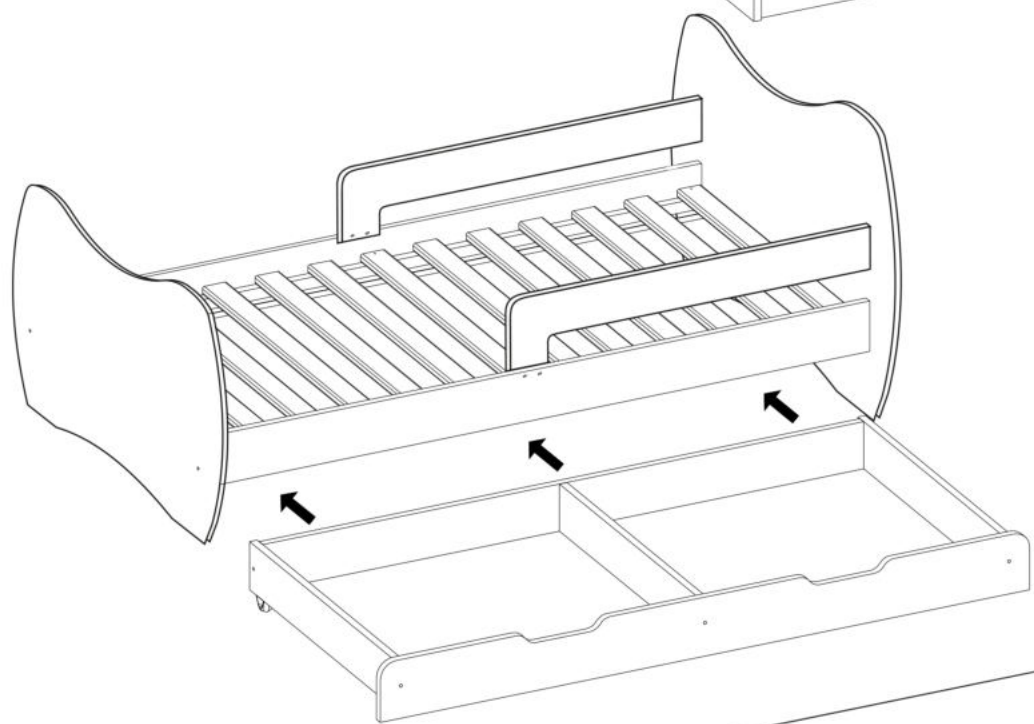
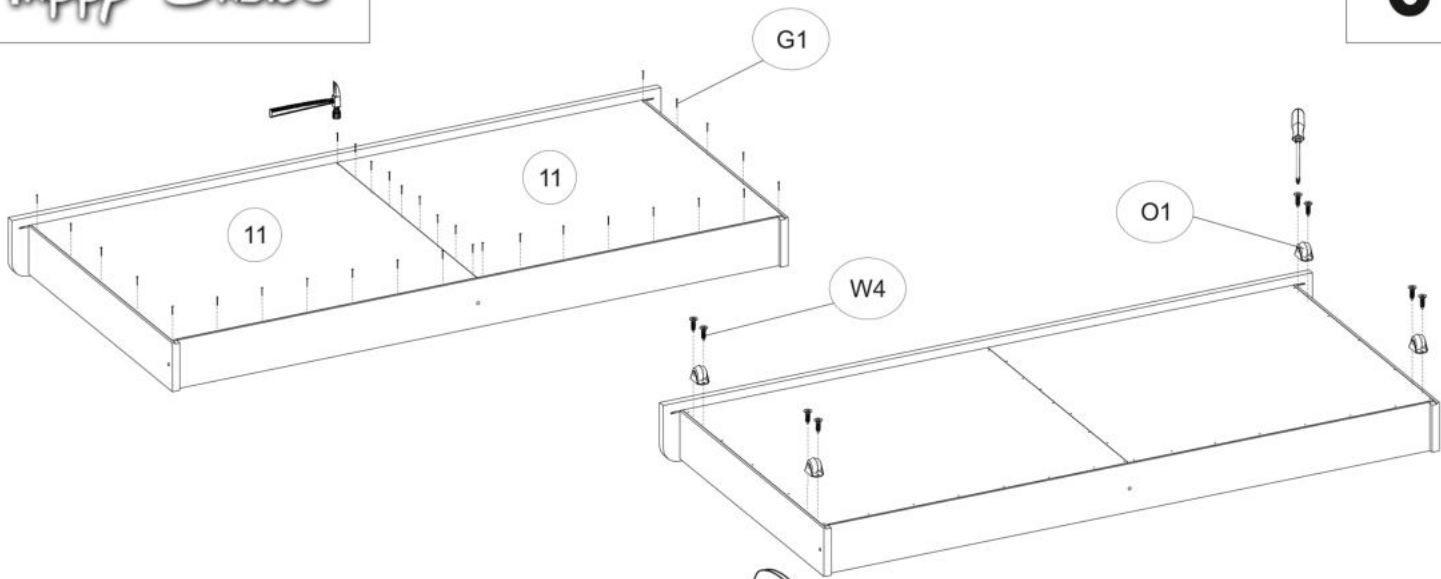
Před započítím montáže zkontrolujte, zda veškeré uvedené díly jsou součástí balení a zda nejsou poškozeny. Pokud některé díly chybí nebo jsou poškozeny, tak nepokračujte s montáží a kontaktujte naše reklamační oddělení. Reklamování poškození z dopravy po smontování bude automaticky zamítnuto !



- V následujícím kroku namontujte rošt
1. Na rošt namontujte plastové koncovky.
 2. Ujistěte se, že konce roštu jsou na podpěrné liště.
 3. Přimontujte rošt pomocí šroubů (W8)







Na viditelné šroubky a díry nainstalujte lepicí záslepky (ZW1).