

## Montážní návod

Velmi důležité, pečlivě přečtete a uschovejte pro pozdější použití!

K montáži je potřeba dvou osob.

1.  
Veškerý obalový materiál odstraňte mimo dosah dětí tak, aby nemohlo dojít k udušení nebo uškrcení.
2.  
Všechny spoje musí být řádně utaženy a žádná párová součástka nesmí chybět.
3.  
Pokud je některá ze součástí poškozena, nebo chybí, výrobek nepoužívejte.
4.  
Používejte pouze součástky dodané výrobcem.
5.  
Výrobek neumísťujte poblíž otevřenému ohni, nebo jiným zdrojům tepla. Hrozí riziko požáru.

### Důležité vysvětlivky k návodu

Instrukcja montazu / Assembly instructions = Montážní návod

Akcesoria / Fittings = Součástky a příslušenství

Narzędzia / Tools = Náradí

Paczka / Package = Balení

Numer elementu / Item no. = Číslo dílu

Wymiary / Dimensions = Rozměry

Ilość / Quantity = Množství

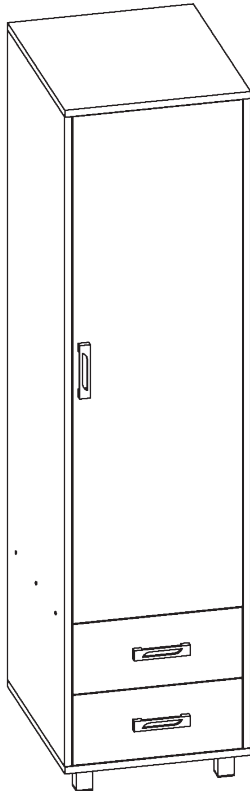
Szt / Pcs. = Počet kusů

**PŘED MONTÁŽÍ NÁBYTKU ZKONTROLUJTE, ZDA BALENÍ OBSAHUJE VŠECHNY POLOŽKY UVEDENÉ V TABULCE A ZDA TYTO POLOŽKY NEJSOU POŠKOZENÉ !!! POKUD CHYBÍ NEBO JSOU NĚKTERÉ DÍLY POŠKOZENÉ, KONTAKTUJTE PROSÍM NAŠI INFOLINKU.**

**NA POŠKOZENÍ ZJIŠTĚNÁ PO MONTÁŽI NEBUDE BRÁN ZŘETEL !!!**

Pro jednodušší montáž nábytku je přiložen obrázkový návod, podle kterého prosíme dále postupujte.

Kontakt: [www.maxmax.cz](http://www.maxmax.cz)



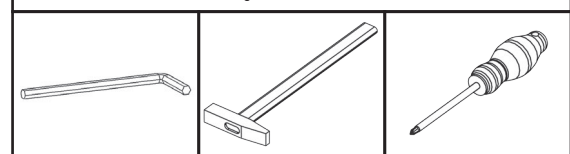
## ANIMALS SZ01 AP

### INSTRUKCJA MONTAŻU ASSEMBLY INSTRUCTIONS

#### Akcesoria / Fittings

K1  16 szt. / pcs	M2  20 szt. / pcs	M1  20 szt. / pcs	ZM1  20 szt. / pcs	ZW1  14 szt. / pcs	TZ1  1 szt. / pcs	G1  20 szt. / pcs
W1  Ø3 x 16 24 szt. / pcs	B1  12 szt. / pcs	W4  Ø4 x 16 28 szt. / pcs	W6  Ø6,3 x 50 14 szt. / pcs	U1  3 szt. / pcs	U2  6 szt. / pcs	N1  4 szt. / pcs
P1-A  500 mm 2 szt. / pcs	P1-B  500 mm 2 szt. / pcs	P2-A  500 mm 2 szt. / pcs	P2-B  500 mm 2 szt. / pcs	D2  403 mm 1 szt. / pcs	Z1-A  3 szt. / pcs	Z1-B  3 szt. / pcs
D1  2 szt. / pcs	W5  Ø4 x 35 1 szt. / pcs	Q1  1 szt. / pcs	Q2  1 szt. / pcs			

#### Narzędzia / Tools



**DO MONTAŻU POTRZEBNE SĄ DWIE OSOBY!  
INSTALLATION REQUIRES TWO PEOPLE!**

**BARDZO WAŻNE!**  
**NALEŻY UWAŻNIE PRZECZYTAĆ**  
**ZACHOWAĆ DO PÓŹNIEJSZEGO STOSOWANIA**

**INSTRUKCJA OBSŁUGI**

1.

By zapobiec zadławieniu lub uduszeniu opakowanie z akcesoriami należy trzymać w miejscu niedostępnym dla niemowląt i dzieci.

2.

Wszystkie połączenia w meblu muszą być dobrze dokręcone, żaden z elementów łączących nie może być luźny.

3.

Nie należy używać szafy jeśli jakikolwiek element jest uszkodzony lub brakuje elementu.

4.

Należy używać tylko elementów dopuszczonych przez producenta.

5.

Nie należy w pobliżu szafy umieszczać otwartych źródeł ognia oraz innych silnych źródeł ciepła, jak promienniki gazowe lub elektryczne itp., gdyż grozi to pożarem.

6.

Szafę należy przytwierdzić do ściany za pomocą dołączonej taśmy zabezpieczającej!

**VERY IMPORTANT!**  
**PLEASE READ CAREFULLY**  
**SAVE FOR FUTURE USE**

**USER'S MANUAL**

1.

To avoid the danger of choking or strangulation keep the package with fittings away from babies and children.

2.

All connections must be tightened properly and no coupled element can not be loose.

3.

Do not use the wardrobe when, if any of the elements is damaged or if there is any element missing.

4.

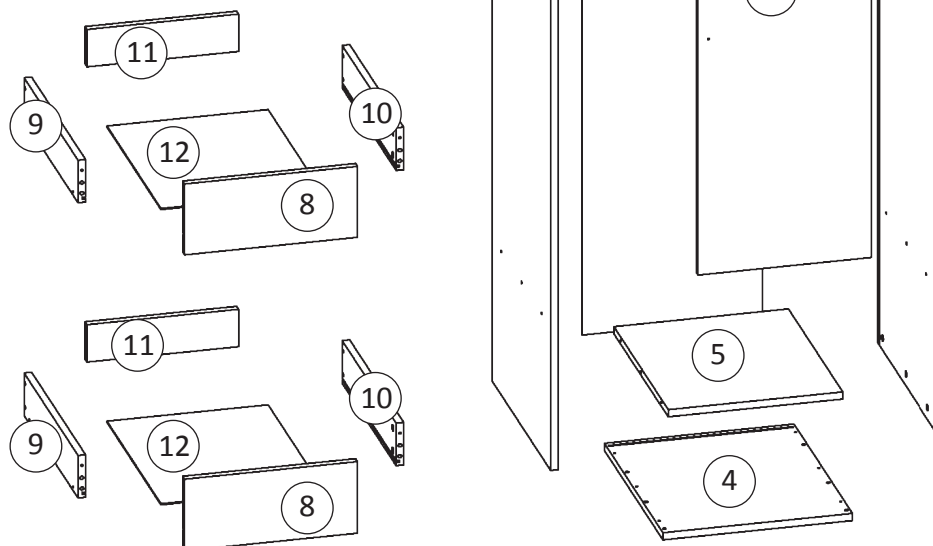
Use only the elements given by manufacturer.

5.

Do not place the wardrobe near naked flames or other heat sources such as electric or gas radiators etc., this may cause a fire.

6.

The wardrobe must be fixed to the wall using the supplied roll-over protection tape!



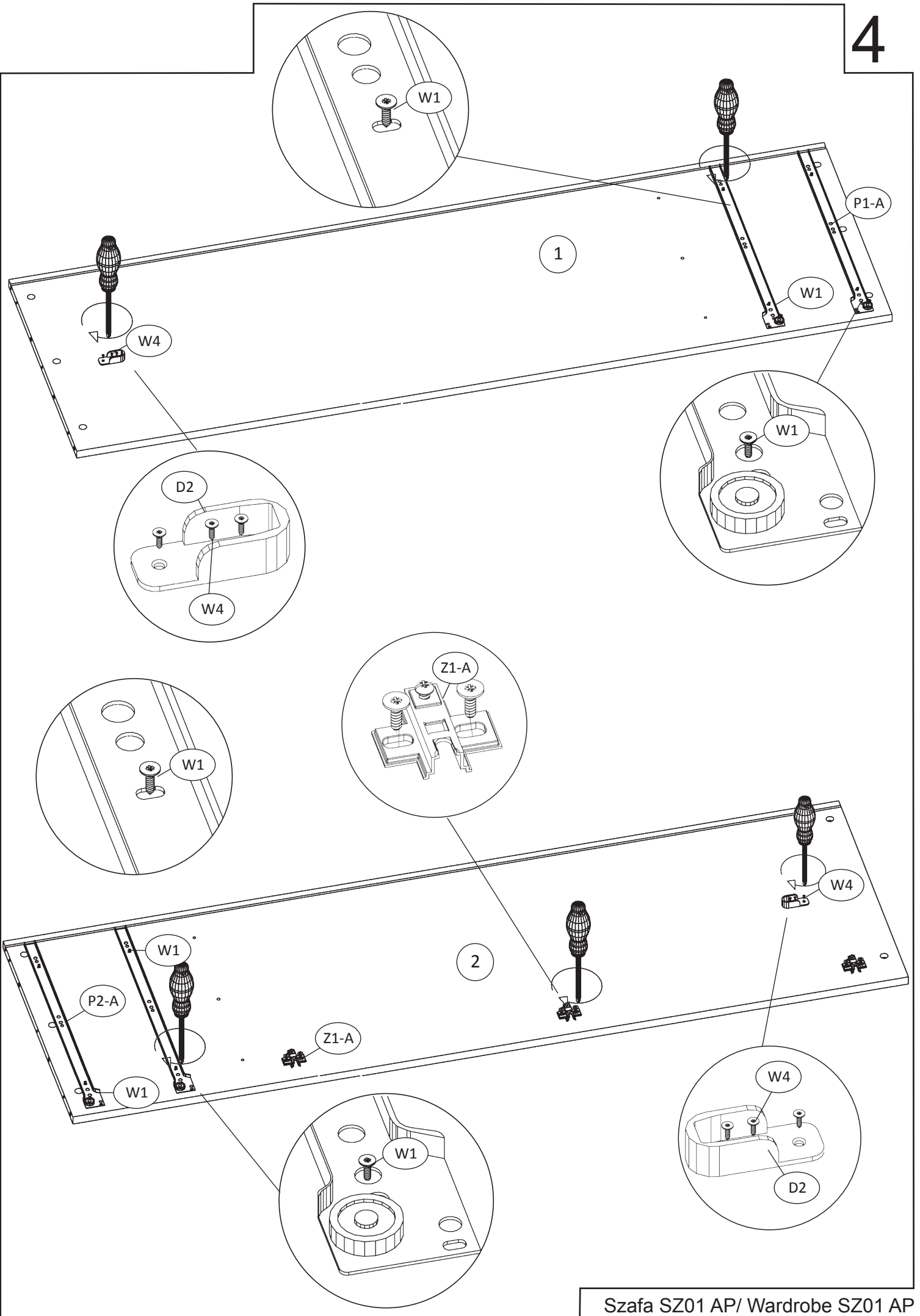
### Paczka 1 z 1 / Package 1 of 1

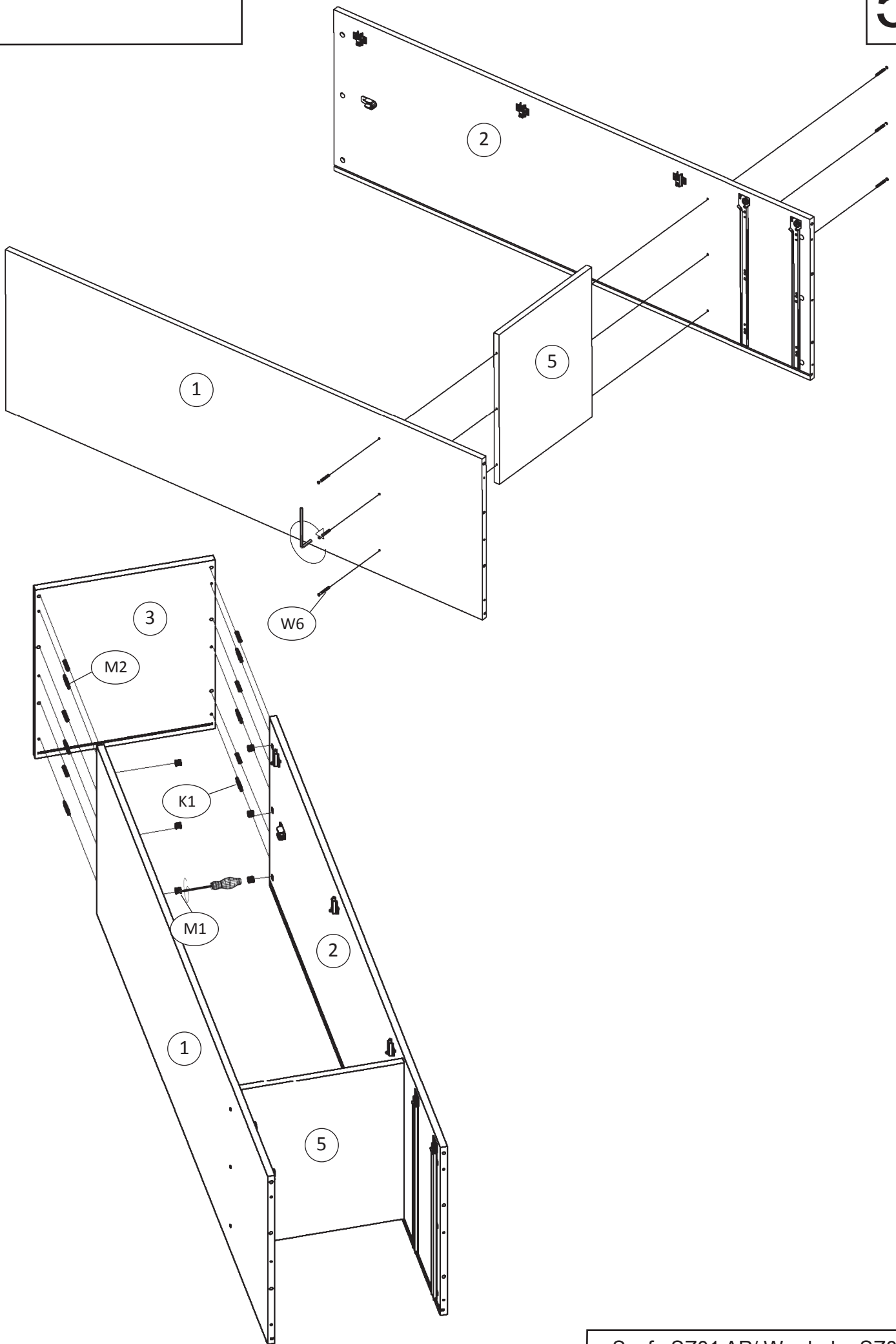
Numer elementu / item no.	Wymiary (mm)/ Dimensions (mm)	Ilość / Quantity
1	1672 x 540 x 18	1
2	1672 x 540 x 18	1
3	452 x 542 x 18	1
4	452 x 542 x 18	1
5	414 x 507 x 18	1
6	1690 x 431 x 3	1
7	410 x 1290 x 18	1
8	410 x 188 x 18	2
9	500 x 138 x 18	2
10	500 x 138 x 18	2
11	353 x 120 x 18	2
12	371 x 504 x 3	2

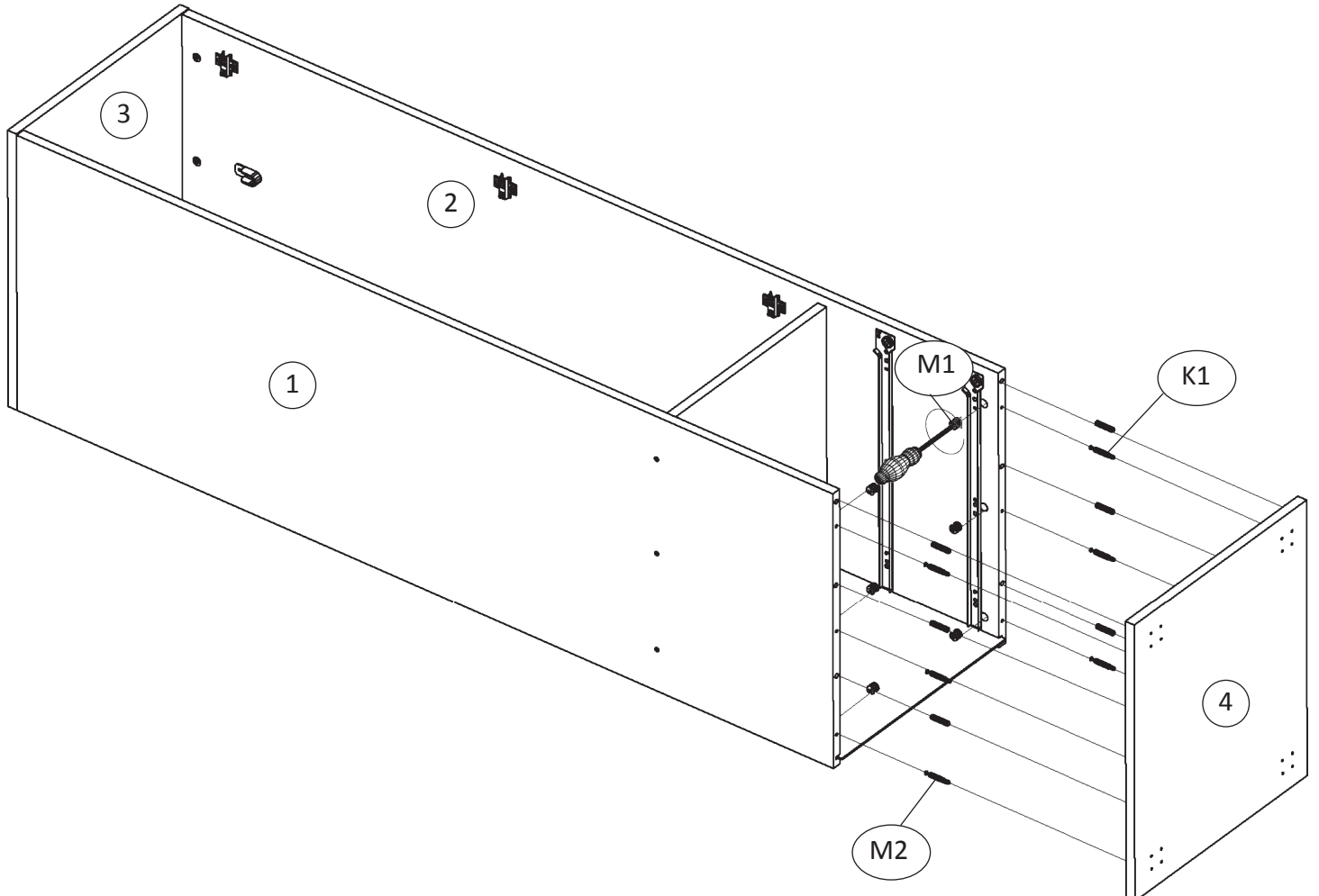
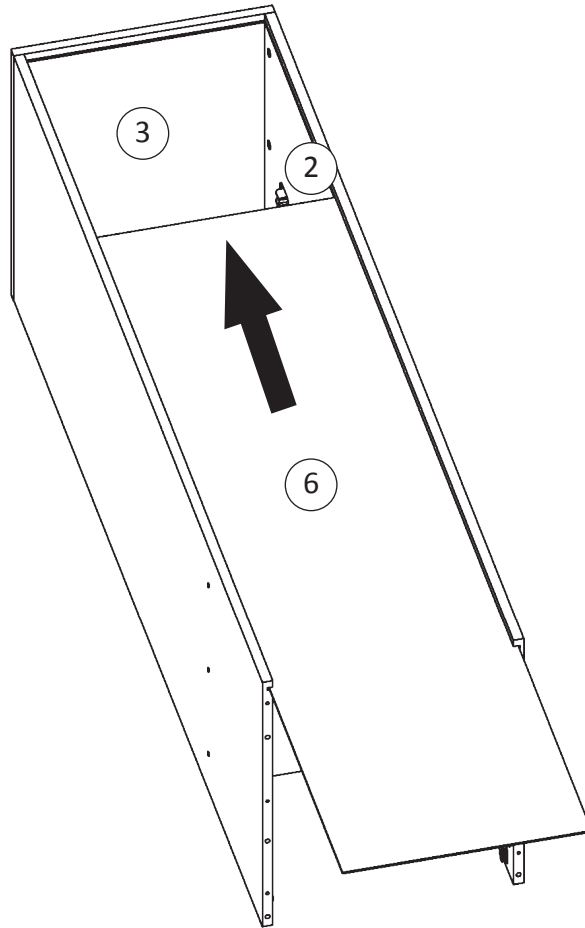
PRZED MONTAŻEM MEBLA NALEŻY DOKŁADNIE SPRAWDZIĆ CZY PACZKI ZAWIERAJĄ WSZYSTKIE ELEMENTY WYSZCZEGÓLNIONE W TABELCE NA STRONIE 3 ORAZ CZY ELEMENTY TE NIE SĄ USZKODZONE !!!  
JEŚLI BRAKUJE ELEMENTÓW LUB NIEKTÓRE Z NICH SĄ USZKODZONE PROSIMY O KONTAKT Z NASZYM BIUREM OBSŁUGI KLIENTA.

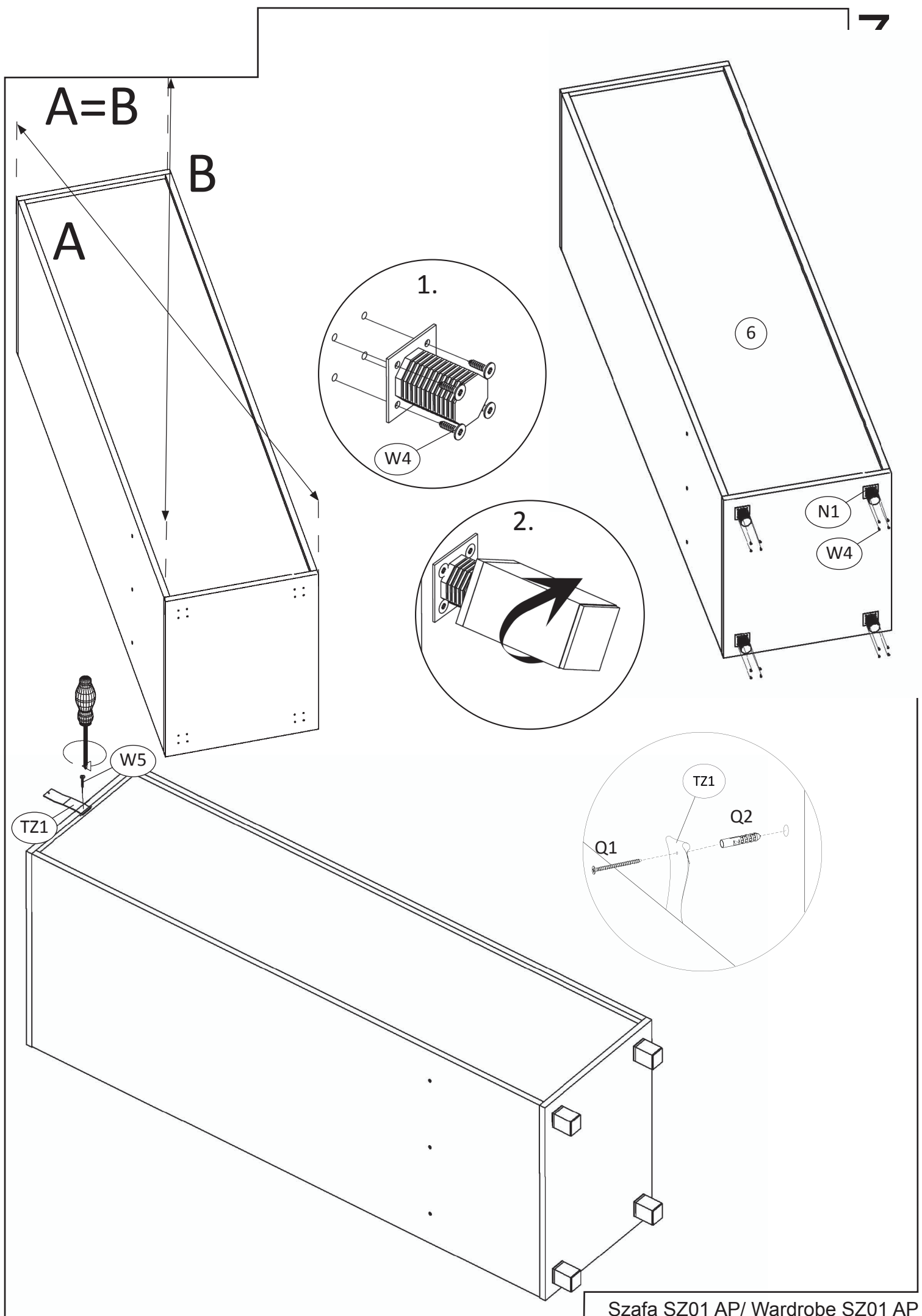
USZKODZENIA ELEMENTÓW STWIERDZONE JUŻ PO MONTAŻU MEBLA NIE BĘDĄ UWZGLĘDNIANE !!!

BEFORE ASSEMBLING THE FURNITURE PLEASE CHECK THAT PACKAGES INCLUDE ALL ITEMS LISTED IN THE TABLE ON PAGE NO 3, AND WHETHER THESE ITEMS ARE NOT DAMAGED !!!  
IF MISSING PARTS OR SOME OF THEM ARE DAMAGED, PLEASE CONTACT OUR CUSTOMER SERVICE OFFICE.  
DAMAGES FOUND AFTER ASSEMBLING WILL NOT BE CONSIDERED !!!



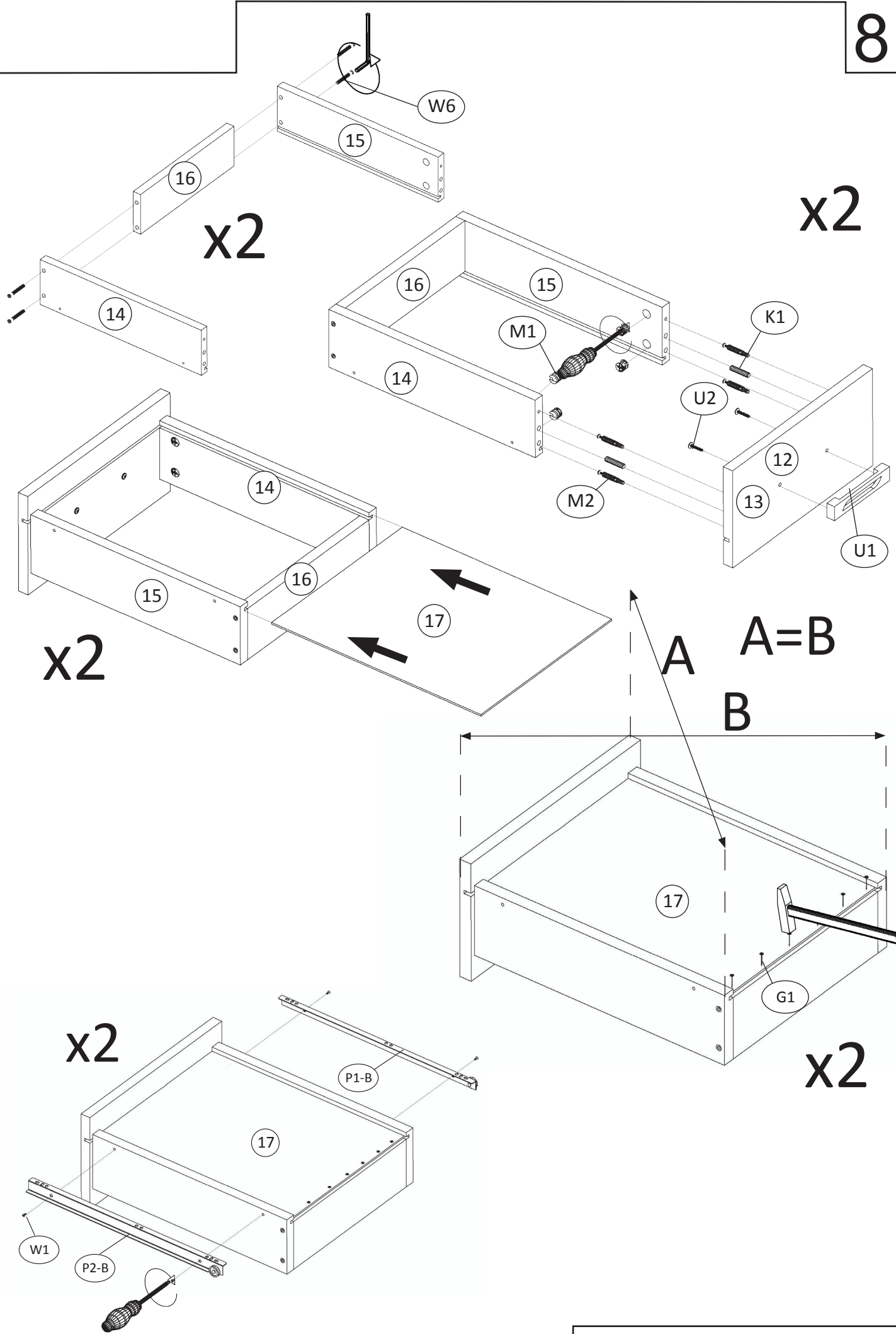


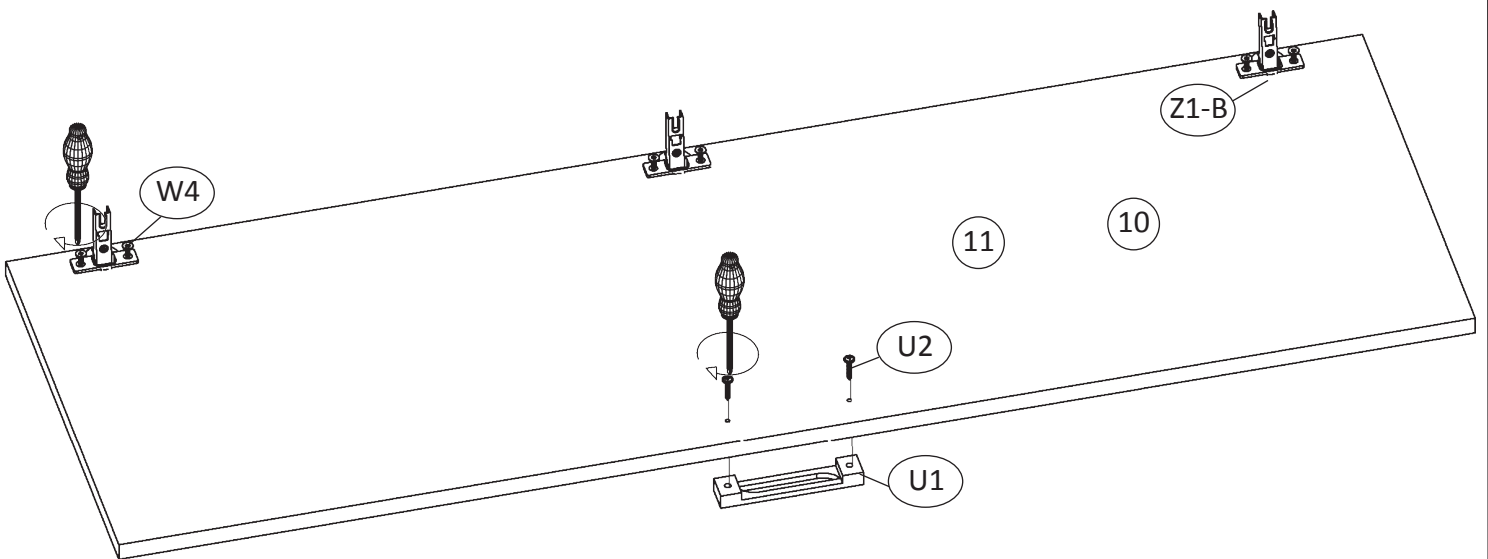
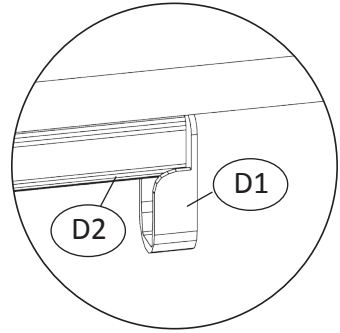
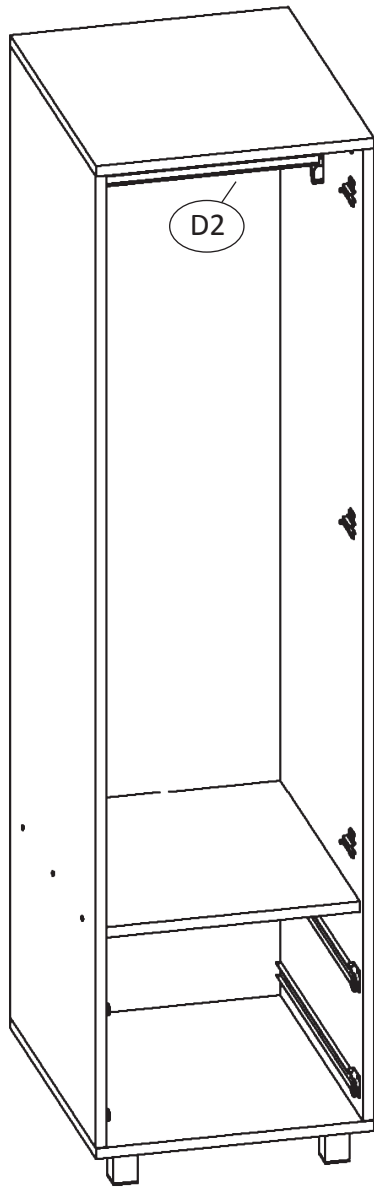


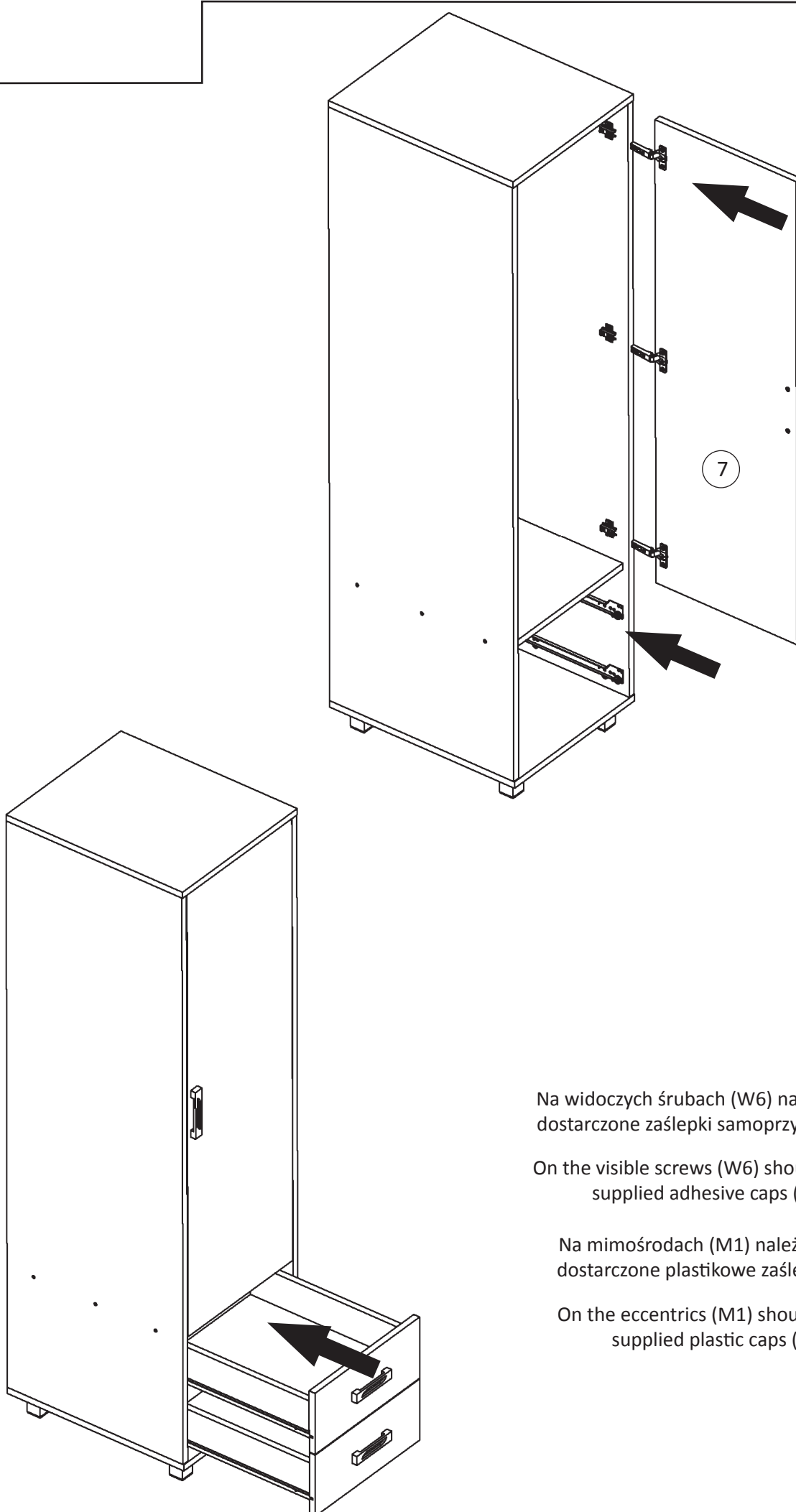


Szafa SZ01 AP/ Wardrobe SZ01 AP







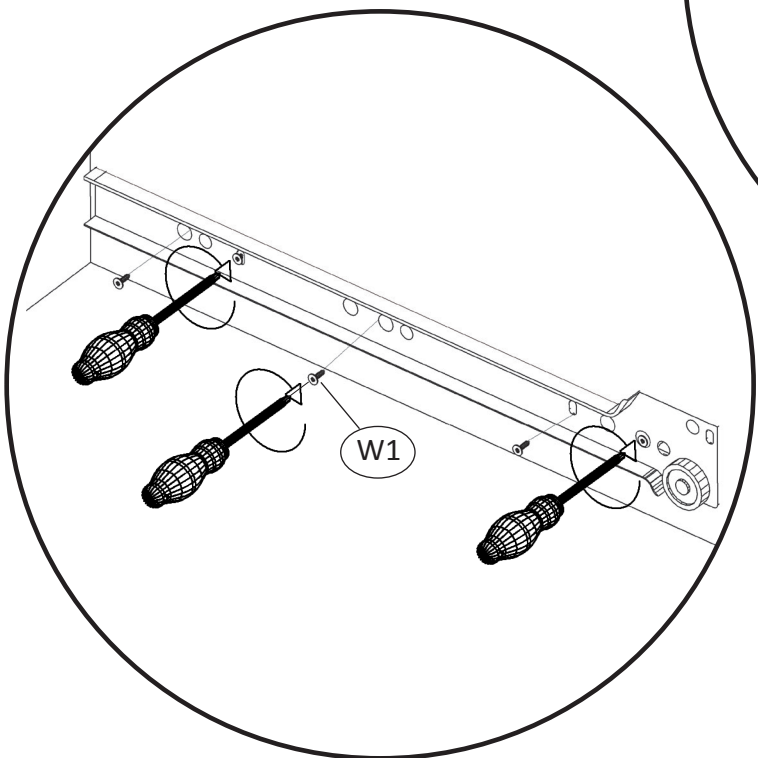
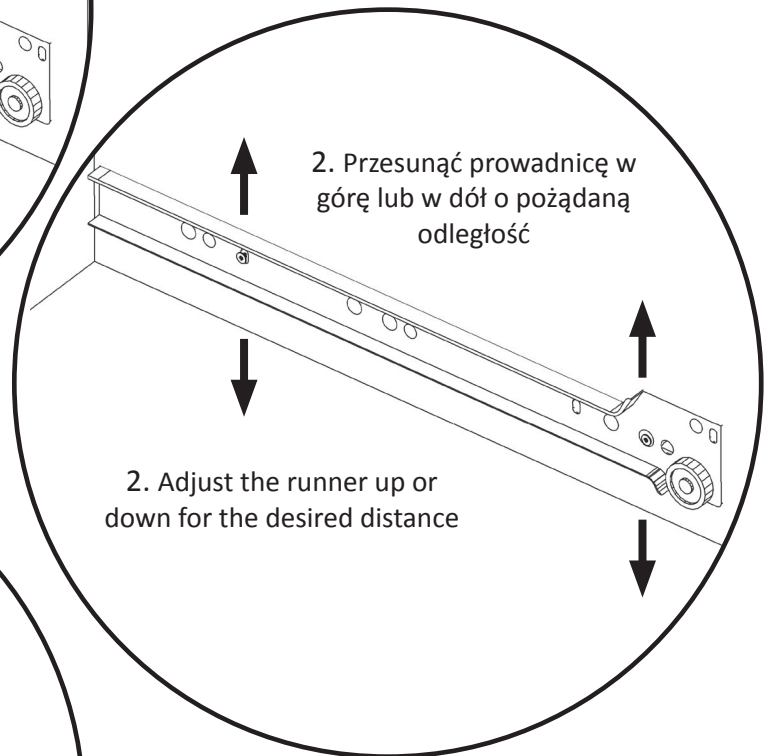
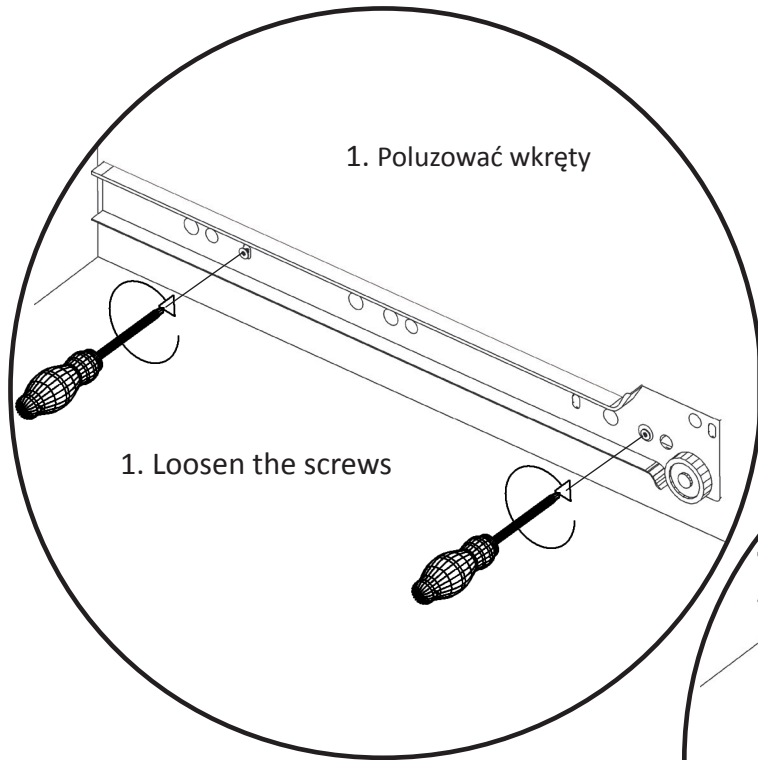


Na widocznych śrubach (W6) należy umieścić dostarczone zaślepki samoprzylepne (ZW1).

On the visible screws (W6) should be placed supplied adhesive caps (ZW1).

Na mimośrodkach (M1) należy umieścić dostarczone plastikowe zaślepki (ZM1).

On the eccentrics (M1) should be placed supplied plastic caps (ZM1).



3. Dokręcić poluzowane wcześniej wkręty.
4. Wsunąć szuflady i sprawdzić ich położenie.
5. Jeśli szuflady leżą prawidłowo wkręcić dla stabilizacji kolejne 3 wkręty.

3. Tighten the screws loosened earlier.

4. Slide the drawer and check their positions.

5. If the drawers are mounted properly tighten another 3 screws to stabilize each drawer runner.

**W razie konieczności czynności powtórzyć.**

**If necessary, repeat the steps.**

**Na widocznych śrubach (W6) należy umieścić dostarczone zaślepki samoprzylepne (ZW1). Na mimośrodkach (M1) należy umieścić dostarczone plastikowe zaślepki (ZM1) / On the visible screws (W6) should be placed supplied adhesive caps (ZW1). On the eccentrics (M1) should be placed supplied plastic caps (ZM1)**

**Na viditelných šroubech (W6) by měly být umístěny dodané lepicí krytky (ZW1).**

**Na šroubech (M1) by měly být umístěny dodané plastové krytky (ZM1).**

**REGULACJA PROWADNIC SZUFLAD / DRAWER RUNNERS  
ADJUSTMENT = NASTAVENÍ POJEZDŮ ZÁSUVEK**

- 1. Poluzować wkręty / Loosen the screws = Povolte šrouby**
  - 2. Przesunąć prowadnicę w górę lub w dół o pożądaną odległość / Adjust the runner up or down for the desired distance = Nastavte pojezd nahoru, nebo dolů do požadované vzdálenosti**
  - 3. Dokręcić poluzowane wcześniej wkręty. / Tighten the screws loosened earlier = Utáhněte dříve povolené šrouby**
  - 4. Wsunąć szuflady i sprawdzić ich położenie. / Slide the drawer and check their positions. = Zásuvku zasuňte a zkontrolujte správnost pozice**
  - 5. Jeśli szuflady leżą prawidłowo wkręcić dla stabilizacji kolejne 3 wkręty / If the drawers are mounted properly tighten another 3 screws to stabilize each drawer runner. = Pokud jsou zásuvky namontovány správně, dotáhněte zbylé 3 šrouby**
- W razie konieczności czynności powtórzyć. / If necessary, repeat the steps = V případě potřeby kroky opakujte**