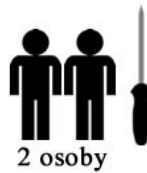
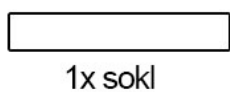


MONTÁŽNÍ MANUÁL - NOČNÍ STOLEK



2 osoby

Díly nábytku:



1x sokl



2x závěs



6x



8x



6x

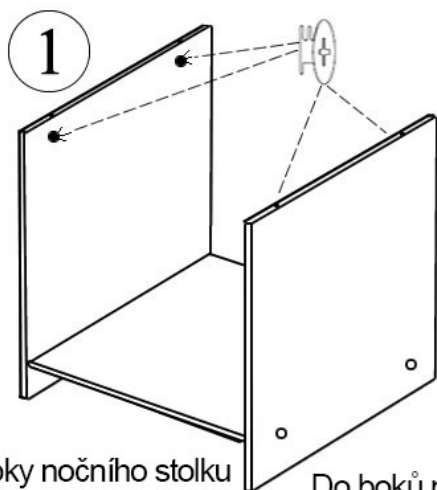


1x

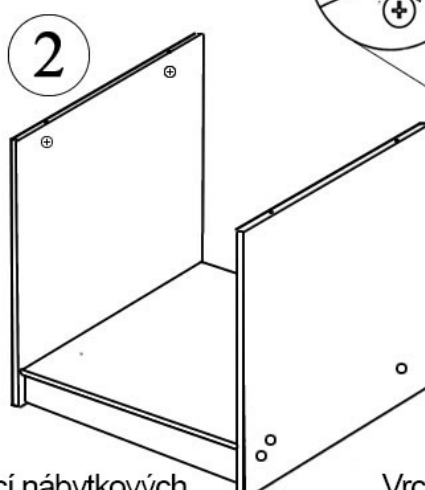


4x

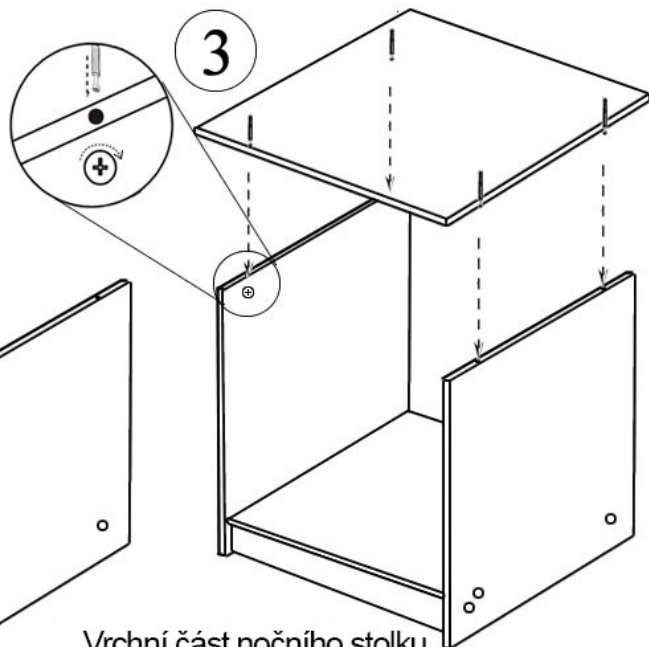
4x excentr



1



2

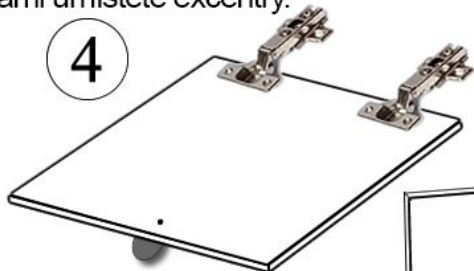


3

Boky nočního stolku spojte se dnem pomocí nábytkových vrtů. Do míst znázorněných šipkami umístěte excentry.

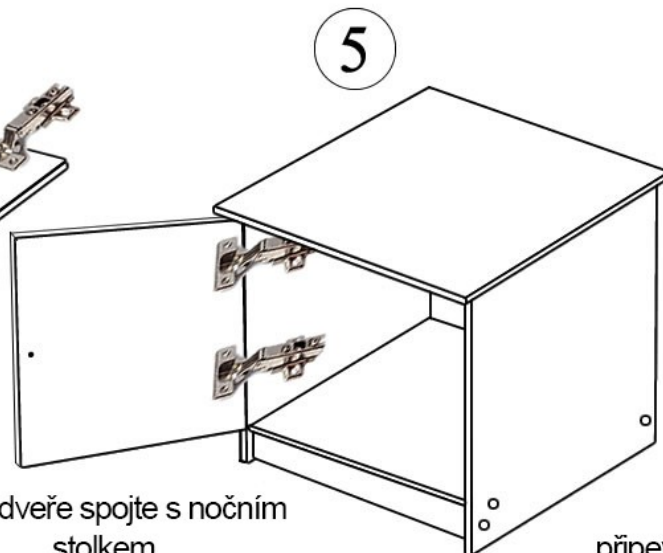
Do boků pomocí nábytkových vrtů přišroubujte sokl.

Vrchní část nočního stolku připevněte pomocí šroubů a dříve připravených excentrů.



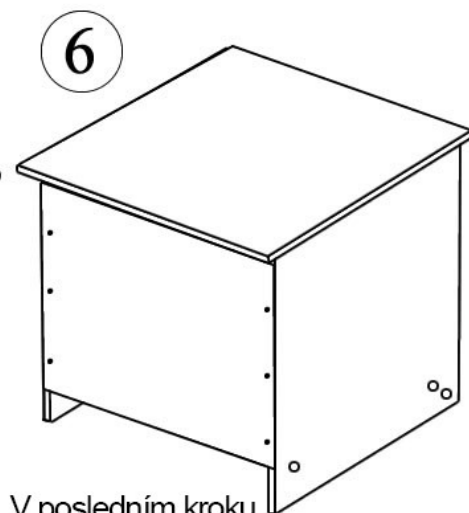
4

Do dveří přišroubujte závěsy.



5

Poté dveře spojte s nočním stolkem.



6

V posledním kroku připevněte zadní desku pomocí hřebíků a kladiva.