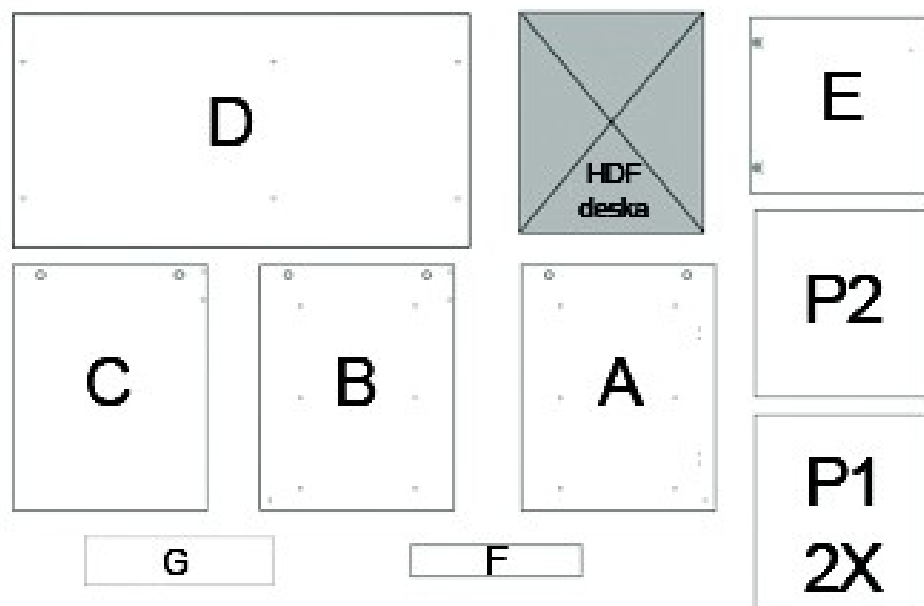
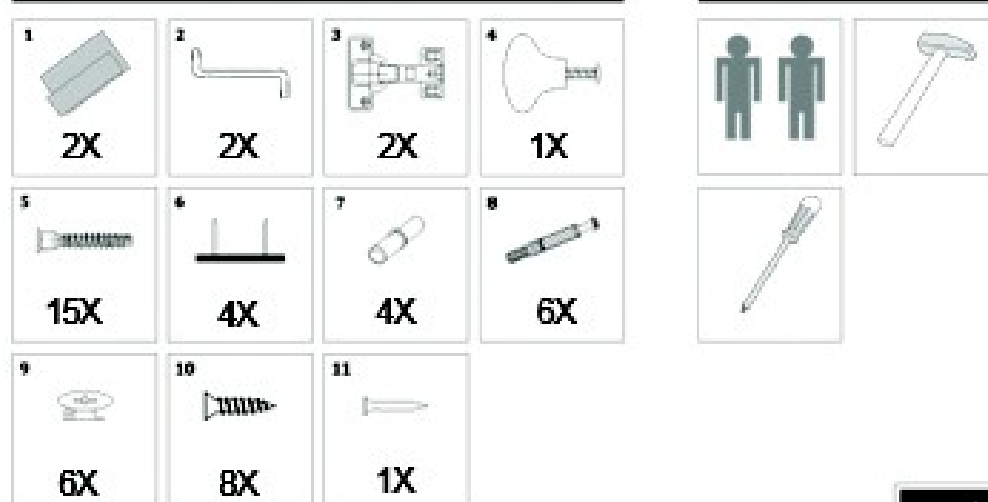


MONTÁŽNÍ NÁVOD - PSACÍ STŮL

Díly nábytku

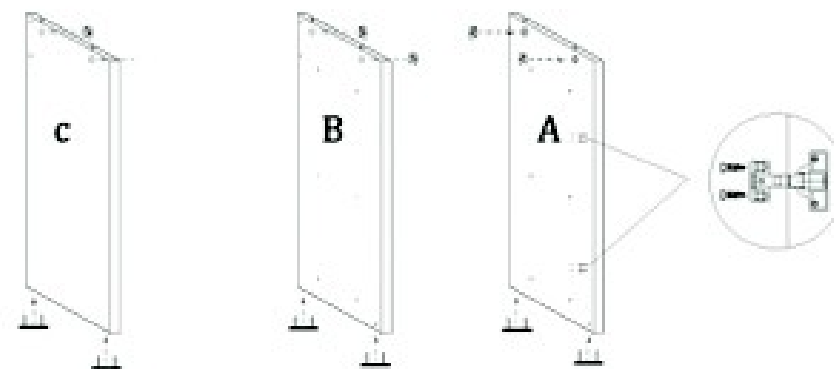


Příslušenství

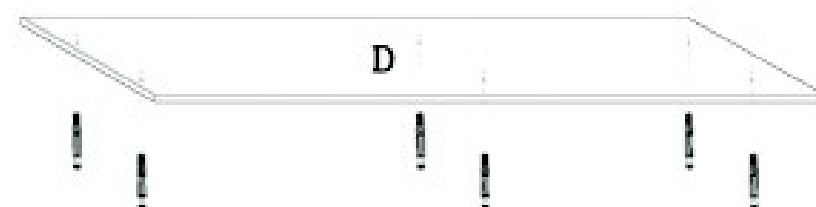


1

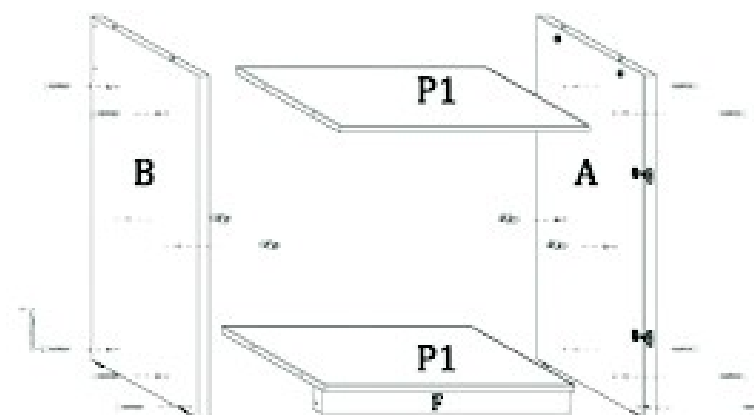
1. Do dílů A, B, C přitlučte podložky a do otvorů umístěte excelry.



2. Do desky (D) vložte šrouby.

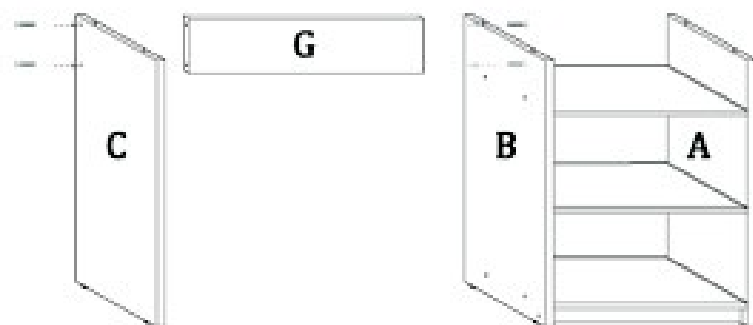


3. Části A a B spojte pomocí soklu (F) a nábytkových vrtů.
4. Stejným způsobem připevněte police P1 a P2.

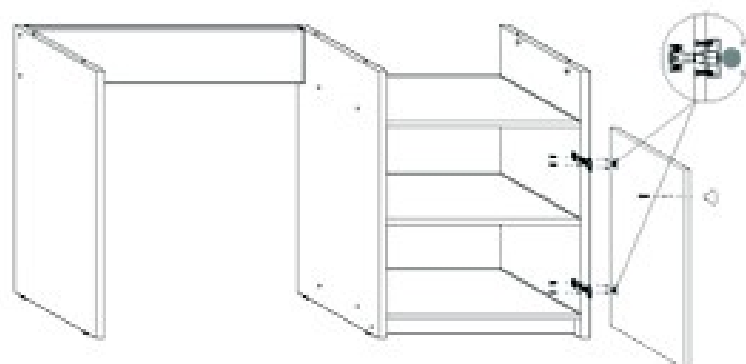


2

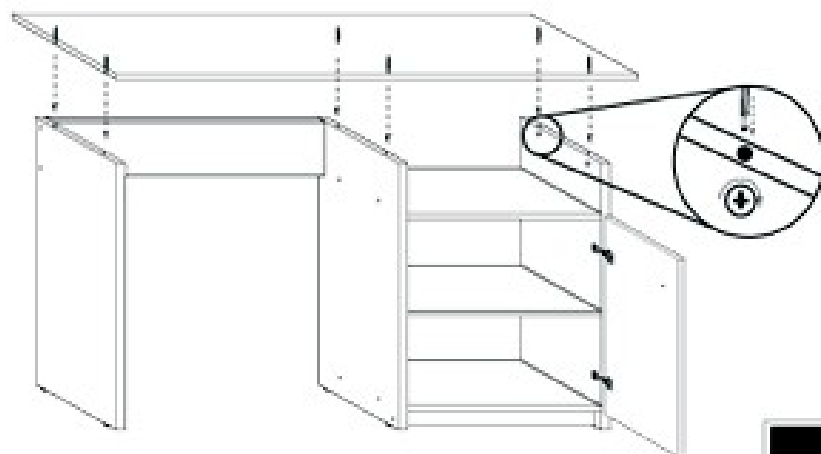
5. Části B a C spojte pomocí dílu G. Použijte nábytkové vruty.



6. Pomocí dodávaných pantů spojte dveře se skříňkou.

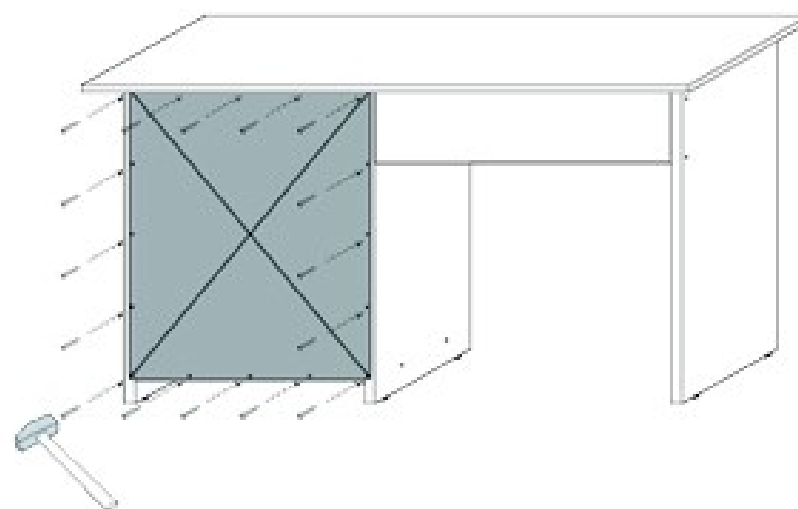


7. Spojte se soběm desku (D) pomocí dříve připravených excentrů a šroubů.

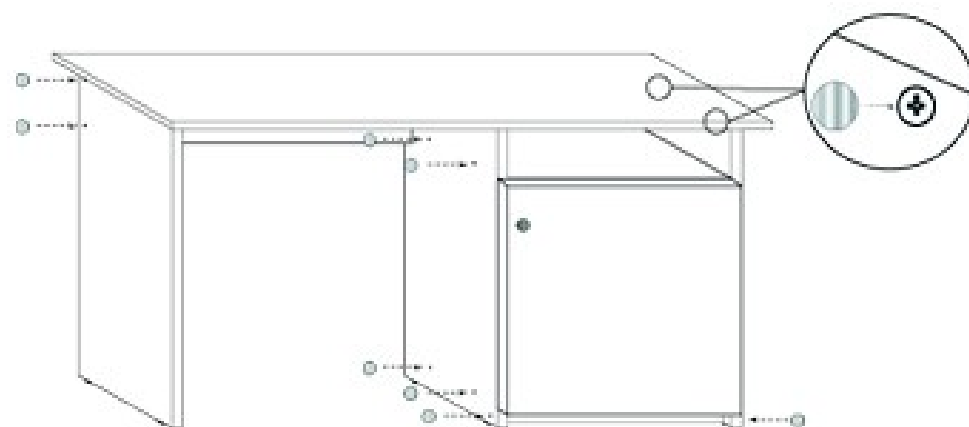


3

8. Pomocí hřebíků a kladiva přitlačte zadní část skříňky.



9. Umístěte zásepky na všechna potřebná místa.



4